

AOS Sp. z o.o. Spółka Komandytowa
ul. Wojska Polskiego 24-26
75-712 Koszalin
tel. 94 342 41 66
fax. 94 342 66 53
e-mail: aos@aos.pl
www.aos.pl

Biuro Zarządu
tel. 94 342 41 66 w. 11

Dział Finansowy
tel. 94 342 41 66 w. 32

**Dział Planowania
Przestrzennego i Środowiska**
tel. 94 342 41 66 w. 38

Dział Nieruchomości
tel. 94 342 41 66 w. 48

Dział Projektowania
tel. 94 342 41 66 w. 30

**Dział Inwestycji
Energetyki Wiatrowej**
tel. 94 342 41 66 w. 20

Oddział w Gdańsku:
ul. Jaśkowa Dolina 75
80-286 Gdańsk
tel. 58 342 25 65
fax. 58 342 29 79
e-mail: gdansk@aos.pl

NIP: 6692461802
REGON: 320513588
KRS nr 0000306212

Sąd Rejestrowy:
Sąd Rejonowy w Koszalinie
IX Wydział Krajowego
Rejestru Sądowego

PROJEKT BUDOWLANO-WYKONAWCZY

egz. nr 1

OBIEKT:

**PRZEBUDOWA DRÓG GMINNYCH
WRAZ Z INFRASTRUKTURĄ –Etap II**

ADRES:

7, 8/3, 8/9, 8/15, 8/29, 15/5, 16/2, 20, 21/1, 23/6,
85/36, 91/16, 91/45, 91/46, 91/47, 92/7, 93/4,
94/2, 95/3, 95/4, 107/1, 107/2, 108/1, 112/7,
113/1, 113/2, 118/2, 118/5, 118/9.obr. Konikowo

BRANŻA:

Elektroenergetyczna

TEMAT:

Projekt oświetlenia drogowego

INWESTOR:

**GMINA ŚWIESZYNO
ŚWIESZYNO 71, 76-024 ŚWIESZYNO**

PROJEKTOWAŁ:

mgr inż. Grzegorz Pawłowski
upr. nr ZAP/0164/PWOE/06
ZP/IE/0323/06

SPRAWDZIŁ:

mgr inż. Piotr Szmaro
upr. nr ZAP/0245/PWBE/15
ZP/IE/0016/16

Koszalin, WRZESIEŃ 2016 r.

Zawarte w projekcie nazwy materiałów, urządzeń, znaki towarowe, patenty, pochodzenie lub inne szczegółowe dane podano jako przykładowe, będące podstawą do wykonania obliczeń technicznych i określające ich standard techniczny i estetyczny. W realizacji dopuszcza się rozwiązania równoważne opisywanym oraz użycie innych materiałów równoważnych, które odpowiadają standardowi określonymu w projekcie lub też standard ten podwyższają oraz spełniają wskazane parametry. Wszystkie zastosowane materiały muszą posiadać atesty bezpieczeństwa, higieniczne i aprobatę techniczną oraz dopuszczenie do stosowania na terenie Polski. W przypadku gdy zastosowanie materiałów, urządzeń lub rozwiązań równoważnych wymagać będzie zmiany dokumentacji projektowej, w tym przeprowadzenia nowych obliczeń konieczne jest uzyskanie akceptacji Projektanta i Zamawiającego.

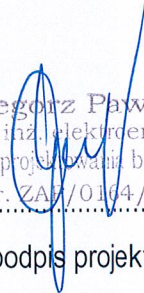
ZAWARTOŚĆ OPRACOWANIA

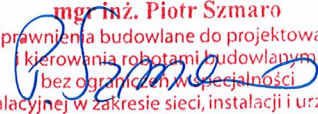
1. Oświadczenie projektanta i sprawdzającego.
2. Zaświadczenie o przynależności do izby.
3. Uprawnienia.
4. Warunki przyłączenia.
5. Opis techniczny.
6. Karty produktów.
7. Obliczenia techniczne.
8. Projekt zagospodarowania terenu.
9. Schematy ideowe.
10. Informacje BIOZ.

Inwestor: **GMINA ŚWIESZYNO**
ŚWIESZYNO 71,
76-024 ŚWIESZYNO

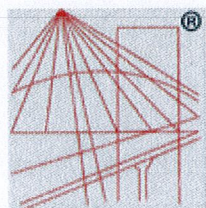
OŚWIADCZENIE

oświadczam, że projekt budowlany pt: „**PRZEBUDOWA DRÓG GMINNYCH WRAZ Z INFRASTRUKTURĄ –Etap II - projekt oświetlenia drogowego**” został sporządzony zgodnie z obowiązującymi przepisami oraz zasadami wiedzy technicznej.


Grzegorz Pawłowski
mgr inż. elektroenergetyk
upr. do projektowania bez ograniczeń
Nr upr. ZAP/0104/PWOE/06


mgr inż. Piotr Szmaro
Uprawnienia budowlane do projektowania
i kierowania robotami budowlanymi
bez ograniczeń w specjalności
instalacyjnej w zakresie sieci, instalacji i urządzeń
elektrycznych i elektroenergetycznych
Nr ewid. ZAP/0245/PWBE/15

podpis projektanta / podpis sprawdzającego



P O L S K A
I Z B A
I N Ż Y N I E R Ó W
B U D O W N I C T W A

Zaświadczenie

o numerze weryfikacyjnym:

ZAP-VV6-LRJ-JQS *

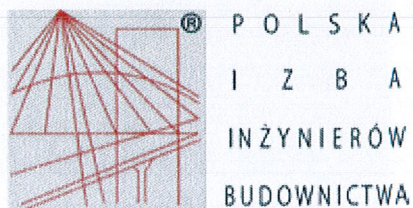
Pan Grzegorz Jan PAWŁOWSKI o numerze ewidencyjnym ZAP/IE/0323/06
adres zamieszkania ul. Energetyków 12, 75-222 KOSZALIN
jest członkiem Zachodniopomorskiej Okręgowej Izby Inżynierów Budownictwa i posiada
wymagane ubezpieczenie od odpowiedzialności cywilnej.
Niniejsze zaświadczenie jest ważne od 2016-01-01 do 2016-12-31.

Zaświadczenie zostało wygenerowane elektronicznie i opatrzone bezpiecznym podpisem elektronicznym
weryfikowanym przy pomocy ważnego kwalifikowanego certyfikatu w dniu 2015-12-08 roku przez:

Zygmunt Meyer, Przewodniczący Rady Zachodniopomorskiej Okręgowej Izby Inżynierów Budownictwa.

(Zgodnie art. 5 ust 2 ustawy z dnia 18 września 2001 r. o podpisie elektronicznym (Dz. U. 2001 Nr 130 poz. 1450) dane w postaci
elektronicznej opatrzone bezpiecznym podpisem elektronicznym weryfikowanym przy pomocy ważnego kwalifikowanego certyfikatu są
równoważne pod względem skutków prawnych dokumentom opatrzonym podpisami własnoręcznymi.)

* Weryfikację poprawności danych w niniejszym zaświadczeniu można sprawdzić za pomocą numeru weryfikacyjnego zaświadczenia na
stronie Polskiej Izby Inżynierów Budownictwa www.piib.org.pl lub kontaktując się z biurem właściwej Okręgowej Izby Inżynierów
Budownictwa.



Zaświadczenie

o numerze weryfikacyjnym:

ZAP-6LK-CDY-D43 *

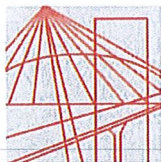
Pan Piotr SZMARO o numerze ewidencyjnym ZAP/IE/0016/16
adres zamieszkania ul. Partyzantów 2a, 75-411 KOSZALIN
jest członkiem Zachodniopomorskiej Okręgowej Izby Inżynierów Budownictwa i posiada
wymagane ubezpieczenie od odpowiedzialności cywilnej.
Niniejsze zaświadczenie jest ważne od 2016-03-01 do 2017-02-28.

Zaświadczenie zostało wygenerowane elektronicznie i opatrzone bezpiecznym podpisem elektronicznym
weryfikowanym przy pomocy ważnego kwalifikowanego certyfikatu w dniu 2016-02-23 roku przez:

Zygmunt Meyer, Przewodniczący Rady Zachodniopomorskiej Okręgowej Izby Inżynierów Budownictwa.

(Zgodnie art. 5 ust 2 ustawy z dnia 18 września 2001 r. o podpisie elektronicznym (Dz. U. 2001 Nr 130 poz. 1450) dane w postaci
elektronicznej opatrzone bezpiecznym podpisem elektronicznym weryfikowanym przy pomocy ważnego kwalifikowanego certyfikatu są
równoważne pod względem skutków prawnych dokumentom opatrzonym podpisami własnoręcznymi.)

* Weryfikację poprawności danych w niniejszym zaświadczeniu można sprawdzić za pomocą numeru weryfikacyjnego zaświadczenia na
stronie Polskiej Izby Inżynierów Budownictwa www.piib.org.pl lub kontaktując się z biurem właściwej Okręgowej Izby Inżynierów
Budownictwa.



ZACHODNIOPOMORSKA
OKRĘGOWA
IZBA
INŻYNIERÓW
BUDOWNICTWA

OKRĘGOWA KOMISJA KWALIFIKACYJNA

Sygn. akt ZAP.OKK-7131, 7132/171e/06

Szczecin, dnia 15 grudnia 2006r.

DECYZJA

Na podstawie art. 24 ust. 1 pkt 2 ustawy z dnia 15 grudnia 2000r. o samorządach zawodowych architektów, inżynierów budownictwa oraz urbanistów (*Dz. U. z 2001r. Nr 5, poz. 42, z późn. zm.*) i art. 12 ust. 1 pkt 1 - 5, art. 12 ust. 3, art. 13 ust. 1 pkt 1 i 2, art. 14 ust. 1 pkt 5 ustawy z dnia 7 lipca 1994r. Prawo budowlane (*tekst jednolity: Dz. U. z 2003r. Nr 207, poz. 2016 z późn. zm.*) oraz § 11 ust. 1 pkt 1, § 15 i § 24 ust. 1 rozporządzenia Ministra Transportu i Budownictwa z dnia 28 kwietnia 2006r. w sprawie samodzielnych funkcji technicznych w budownictwie (*Dz. U. z 2006r. Nr 83, poz. 578*), w związku z art. 104 Kodeksu postępowania administracyjnego (*Dz. U. z 2000r. Nr 98, poz. 1071, z późn. zm.*)

Zachodniopomorska Okręgowa Komisja Kwalifikacyjna

n a d a j e

Panu mgr inż. Grzegorzowi Janowi Pawłowskiemu

ur. dnia 09 marca 1973 r. w Koszalinie

UPRAWNIENIA BUDOWLANE

Nr ewid. ZAP/0164/PWOE/06

DO PROJEKTOWANIA I KIEROWANIA ROBOTAMI BUDOWLANYMI BEZ OGRANICZEŃ

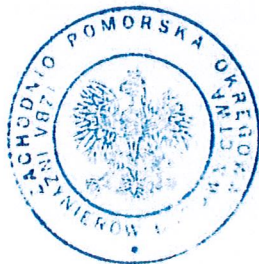
w specjalności instalacyjnej w zakresie sieci, instalacji i urządzeń
elektrycznych i elektroenergetycznych.

UZASADNIENIE


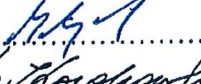
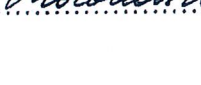
W związku z uwzględnieniem w całości żądania strony, na podstawie art. 107 § 4 K.p.a. odstępuje się od uzasadnienia decyzji. Zakres nadanych uprawnień budowlanych wskazano na odwozie decyzji.

Pouczenie

Od niniejszej decyzji służy odwołanie do Krajowej Komisji Kwalifikacyjnej Polskiej Izby Inżynierów Budownictwa w Warszawie, za pośrednictwem Zachodniopomorskiej Okręgowej Izby Inżynierów Budownictwa w Szczecinie w terminie 14 dni od daty jej doręczenia.



Skład orzekający OKK:

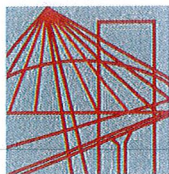
1. Stanisław Kamiński 
2. Krzysztof Motylak 
3. Daria Kozakowska 

**Szczegółowy zakres uprawnień
do projektowania i kierowania robotami budowlanymi bez ograniczeń
w specjalności instalacyjnej w zakresie sieci, instalacji i urządzeń
elektrycznych i elektroenergetycznych.**

- I. Na podstawie **art. 12 ust. 1 pkt 1 - 5** i **art. 13 ust. 1 pkt 1 i 2** ustawy Prawo budowlane, w zakresie objętym wyżej wymienioną specjalnością, niniejsze uprawnienia stanowią podstawę do:
- 1) projektowania, sprawdzania projektów architektoniczno-budowlanych i sprawowania nadzoru autorskiego,
 - 2) kierowania budową lub innymi robotami budowlanymi,
 - 3) kierowania wytwarzaniem konstrukcyjnych elementów budowlanych oraz nadzoru i kontroli technicznej wytwarzania tych elementów,
 - 4) wykonywania nadzoru inwestorskiego,
 - 5) sprawowania kontroli technicznej utrzymania obiektów budowlanych z zastrzeżeniem art. 62 ust. 5 ustawy Prawo budowlane.
- II. Na podstawie **§ 24 ust. 1** oraz **§ 15** powołanego na wstępie rozporządzenia Ministra Transportu i Budownictwa w sprawie samodzielnych funkcji technicznych w budownictwie - niniejsze uprawnienia budowlane stanowią podstawę do:
- 1) projektowania obiektu budowlanego i kierowania robotami budowlanymi związanymi z obiektem budowlanym, takim jak: sieci, instalacje i urządzenia elektryczne i elektroenergetyczne, w tym kolejowe, trolejbusowe i tramwajowe sieci trakcyjne wraz z urządzeniami do zasilania i sterowania;
 - 2) sporządzania projektu zagospodarowania działki lub terenu w zakresie specjalności objętej niniejszymi uprawnieniami.

Otrzymują:

1. Pan Grzegorz Pawłowski
ul. Energetyków 12
75-222 Koszalin
2. Okręgowa Rada Izby
3. Główny Inspektor Nadzoru Budowlanego
4. a/a



ZACHODNIOPOMORSKA
OKRĘGOWA
IZBA INŻYNIERÓW
BUDOWNICTWA

Szczecin, dnia 14 grudnia 2015 r.

OKRĘGOWA KOMISJA KWALIFIKACYJNA

Sygn. akt: OKK-0054-0055-0044(3)/15

DECYZJA

Na podstawie art. 24 ust. 1 pkt 2 ustawy z dnia 15 grudnia 2000 r. o samorządach zawodowych architektów oraz inżynierów budownictwa (Dz. U. z 2014 r. poz. 1946), art. 12 ust. 2, ust. 3, ust. 4c pkt 3 i art. 14 ust. 1 pkt 4 lit. c ustawy z dnia 7 lipca 1994 r. Prawo budowlane (Dz. U. z 2013 r. poz. 1409, z późn. zm.) oraz § 14 ust. 5 rozporządzenia Ministra Infrastruktury i Rozwoju z dnia 11 września 2014 r. w sprawie samodzielnych funkcji technicznych w budownictwie (Dz. U. poz. 1278), po ustaleniu, że zostały spełnione warunki w zakresie przygotowania zawodowego oraz po złożeniu egzaminu na uprawnienia budowlane z wynikiem pozytywnym

Pan Piotr Szmaro

magister inżynier elektrotechniki
ur. dnia 10 lipca 1975 r. w Koszalinie

otrzymuje

UPRAWNIENIA BUDOWLANE

numer ewidencyjny ZAP/0245/PWBE/15

**do projektowania i kierowania robotami budowlanymi
w specjalności instalacyjnej w zakresie sieci, instalacji i urządzeń
elektrycznych i elektroenergetycznych
bez ograniczeń.**

Uzasadnienie

W związku z uwzględnieniem w całości żądania strony, na podstawie art. 107 § 4 K.p.a. odstępuje się od uzasadnienia decyzji. Zakres nadanych uprawnień budowlanych wskazano na odwrocie decyzji.

Pouczenie

Od niniejszej decyzji służy odwołanie do Krajowej Komisji Kwalifikacyjnej Polskiej Izby Inżynierów Budownictwa w Warszawie, za pośrednictwem Okręgowej Komisji Kwalifikacyjnej Zachodniopomorskiej Okręgowej Izby Inżynierów Budownictwa w Szczecinie w terminie 14 dni od daty jej doręczenia.



Skład orzekający Okręgowej Komisji Kwalifikacyjnej

mgr inż. Jacek Cieślak

inż. Stanisław Kamiński

mgr inż. Irena Żywusko

Otrzymują:

1. Pan Piotr Szmaro
ul. Partyzantów 2A, 75-411 Koszalin
2. Okręgowa Rada ZOIB
3. Główny Inspektor Nadzoru Budowlanego
4. OKK - aa

Uprawnienia budowlane nadane

Panu Piotrowi Szmaro
magistrowi inżynierowi elektrotechniki
ur. dnia 10 lipca 1975 r. w Koszalinie

numer ewidencyjny ZAP/0245/PWBE/15
do projektowania i kierowania robotami budowlanymi
w specjalności instalacyjnej w zakresie sieci, instalacji i urządzeń
elektrycznych i elektroenergetycznych
bez ograniczeń

upoważniają w zakresie nadanej specjalności:

I. na podstawie art. 12 ust. 1 pkt 1, pkt 2, pkt 3, pkt 4 i pkt 5 oraz art. 13 ust. 3 i ust. 4 ustawy z dnia 7 lipca 1994 r. Prawo budowlane do:

- 1) projektowania, sprawdzania projektów architektoniczno-budowlanych i sprawowania nadzoru autorskiego,
- 2) kierowania budową lub innymi robotami budowlanymi,
- 3) kierowania wytwarzaniem konstrukcyjnych elementów budowlanych oraz nadzoru i kontroli technicznej wytwarzania tych elementów,
- 4) wykonywania nadzoru inwestorskiego,
- 5) sprawowania kontroli technicznej utrzymania obiektów budowlanych;

II. na podstawie § 14 ust. 5 i § 10 rozporządzenia Ministra Infrastruktury i Rozwoju z dnia 11 września 2014 r. w sprawie samodzielnych funkcji technicznych w budownictwie do:

- 1) projektowania obiektu budowlanego i kierowania robotami budowlanymi związanymi z obiektem budowlanym, takim jak: sieci, instalacje i urządzenia elektryczne i elektroenergetyczne, w tym kolejowe, trolejbusowe i tramwajowe sieci trakcyjne, sieci trakcyjne metra, wraz z instalacjami i urządzeniami technicznymi zasilania, w tym kolejowej, trolejbusowej i tramwajowej sieci trakcyjnej, sieci trakcyjne metra oraz elektrycznego ogrzewania rozjazdów,
- 2) sporządzania projektu zagospodarowania działki lub terenu.



Skład orzekający Okręgowej Komisji Kwalifikacyjnej

mgr inż. Jacek Cieślak

inż. Stanisław Kamiński

mgr inż. Irena Żywuszek

Numer P/16/033997	Miejscowość Koszalin	Data 04-07-2016
-------------------	----------------------	-----------------

WARUNKI PRZYŁĄCZENIA

DO SIECI ELEKTROENERGETYCZNEJ ENERGA-OPERATOR SA
Oddział w Koszalinie

1. Przyłączany obiekt:
Nazwa: oświetlenie zewnętrzne
Adres (Nr działki): Konikowo, ul. Promienna
gm. Świeszyno, działka numer 20, 21/1
2. Grupa przyłączeniowa: V
3. Moc przyłączeniowa: 5 kW (zwiększenie mocy o: 00 kW)
4. Miejsce przyłączenia:
GPZ - Koszalin Południe [3020]
Linia 15 kV GPZ Południe - Elektrownia Niedalino [303]
Stacja SN/nn Konikowo [31393]
Obwód nn []
Obiekt Stacja SN/nN [SN] Konikowo [31393]
5. Miejsce dostarczania energii elektrycznej:
zaciski prądowe na wyjściu przewodów od zabezpieczenia w istniejącym złączu w kierunku instalacji odbiorcy;
6. Rodzaj przyłącza: kablowe
- 7.1. Zakres inwestycji realizowanych przez ENERGA-OPERATOR SA
- 7.1.1. Urządzenia WN i SN:
-
- 7.1.2. Stacja transformatorowa:
-
- 7.1.3. Urządzenia nn:
Przystosowanie istniejącej sieci elektroenergetycznej.
- 7.1.4. Wyposażenie urządzeń, instalacji lub sieci, niezbędne do współpracy z siecią, do której instalacje lub sieci są przyłączane:
-
- 7.1.5. Zabezpieczenie sieci przed zakłóceniami elektrycznymi powodowanymi przez urządzenia, instalacje lub sieci wnioskodawcy:
-
- 7.1.6. Dostosowanie przyłączanych urządzeń, instalacji lub sieci do systemów sterowania dyspozytorskiego:
-
- 7.1.7. Demontaże:
-
- 7.2. Zakres inwestycji realizowanych przez Podmiot Przyłączany:
Zmiana układu pomiarowego z 1f na 3f dla PPE 480037530108934552. W istniejącym miejscu zainstalowania układu pomiarowego zabezpieczenie przedlicznikowe dostosować do mocy zgłoszonej we wniosku, przygotować miejsce do zainstalowania 3 – faz licznika energii elektrycznej. Linie zalicznikową dostosować do zwiększonego obciążenia wynikającego ze wzrostu mocy. Wymagany schemat układu pomiarowego należy przedłożyć do uzgodnienia na roboczo w Wydziale Zarządzania Pomiarami Oddziału Koszalin przed przystąpieniem do prac. Całość prac Wnioskodawca wykona na własny koszt oraz we własnym zakresie.
8. Wymagany stopień skompensowania mocy biernej: $\text{tg } \phi \leq 0.4$
9. Wymagania dotyczące układu pomiarowo-rozliczeniowego i systemu pomiarowo-rozliczeniowego:
- 9.1. Miejsce zainstalowania:
Szafka pomiarowa
- 9.2. Rodzaj i prąd znamionowy oraz miejsce usytuowania zabezpieczenia przedlicznikowego / głównego:
wyłącznik instalacyjny nadmiarowo-prądowy o prądzie znamionowym 16 A, zainstalowane w szafce pomiarowej
- 9.3. Sposób pomiaru: bezpośredni
- 9.4. Liczniki: 3-fazowy energii elektrycznej czynnej;

9.5. Przystosowanie układu pomiarowo-rozliczeniowego do systemów zdalnego odczytu danych pomiarowych

9.6. Wymagania dodatkowe:

- Dla pomiaru pośredniego lub półpośredniego, zastosować odpowiednie przekładniki i listwę kontrolno-pomiarową a w obwodach wtórnych pomiaru wykonać zabezpieczenie obwodów napięciowych liczników oraz optyczną sygnalizację zaniku napięcia.
- Dla poszczególnych etapów budowy przewidzieć pomiar dostosowany do poboru mocy.
- Urządzenia pomiarowe winny być osłonięte i przystosowane do oplombowania.
- Wymagania techniczne dla układów transmisji danych pomiarowych określone są w Instrukcji Ruchu i Eksploatacji Sieci Dystrybucyjnej ENERGA-OPERATOR SA
- inne:

10. Dane dotyczące sieci oraz parametry w zakresie elektroenergetycznej automatyki zabezpieczeniowej i systemowej

10.1. Dotyczy sieci o napięciu do 1 kV:

- Układ sieci Sieć 0,4 kV pracuje w układzie TN-C.
- Napięcie znamionowe sieci 0,4 kV
- Maksymalny prąd zwarcia w sieci 26 kA
Rzeczywistą wartość prądu zwarcia oblicza projektant.
- System ochrony od porażeń Samoczynne wyłączenie zasilania

10.2. Dotyczy sieci o napięciu powyżej 1 kV:

- Sposób pracy punktu neutralnego sieci -
- Napięcie znamionowe sieci - kV
- Prąd zwarcia doziemnego - A
- Czas wyłączenia zwarcia doziemnego - s
- Moc zwarcia na szynach 15 kV - MVA
- Czas wyłączenia zwarcia wielofazowego - s

w stacji 110/15 kV GPZ Koszalin Południe

Rzeczywistą wartość prądu zwarcia wielofazowego oblicza projektant na podstawie mocy zwarciaowej.

- System ochrony od porażeń uzziemienie ochronne

10.3. Inne:

11. Dane znamionowe urządzeń, instalacji i sieci oraz dopuszczalne graniczne parametry ich pracy

Rodzaj urządzenia/instalacji/sieci	Napięcie znam. [kV]	Moc znam. [kW]	Prąd rozruchu [A]

12. Inne ustalenia:

12.1. Dotyczy projektu budowlanego:

12.2. Dotyczy współpracy ruchowej:

12.3. Dotyczy umowy o przyłączenie:

12.4. Inne wymagania:

13. Użytkowane urządzenia elektryczne powinny spełniać wymagania określone w obowiązujących przepisach dotyczących kompatybilności elektromagnetycznej.

14. Przy realizacji niniejszych warunków przyłączenia należy uwzględnić wymagania określone w Instrukcji Ruchu i Eksploatacji Sieci Dystrybucyjnej obowiązującej na terenie działania ENERGA-OPERATOR SA.

15. Standardy jakościowe energii elektrycznej określa Rozporządzenie Ministra Gospodarki z dnia 4 maja 2007 roku (Dz.U. Nr 93 poz. 623 z 2007 r.).

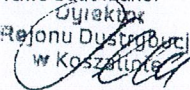
ENERGA-OPERATOR SA nie zapewnia bezprzerwowej dostawy energii do sieci elektroenergetycznej dla ww. obiektu. Należy liczyć się z możliwością przerw w dostawie energii elektrycznej. Bezprzerwową dostawę energii elektrycznej można zapewnić jedynie poprzez zainstalowanie własnego źródła energii (np. agregatu prądotwórczego, urządzenia UPS, itp.) po uprzednim uzgodnieniu warunków jego instalacji z ENERGA-OPERATOR SA Oddział w Koszalinie

Energa

operator

16. Zawarcie umowy o przyłączenie stanowi podstawę do rozpoczęcia realizacji prac projektowych i budowlano-montażowych, na zasadach określonych w tej umowie. Projekt umowy o przyłączenie stanowi załącznik do niniejszych warunków.
17. Warunki przyłączenia są ważne 2 lata od dnia ich doręczenia.
Po zawarciu umowy o przyłączenie warunki przyłączenia ważne są w okresie obowiązywania umowy o przyłączenie.
18. Działając na podstawie art. 7 ust. 14 ustawy z dnia 10 kwietnia 1997 roku – Prawo energetyczne (Dz. U. nr 54 poz. 348 z późn. zm.) w związku z art. 34 ust. 3 pkt 3 ustawy z dnia 7 lipca 1994 roku (Dz. U. nr 89 poz. 414 z późn. zm.) ENERGA-OPERATOR SA oświadcza, że zapewni dostawę energii dla obiektu przyłączanego:
 - po przyłączeniu obiektu do sieci elektroenergetycznej na podstawie niniejszych warunków przyłączenia oraz w oparciu o umowę o przyłączenie, jaka zostanie zawarta pomiędzy Podmiotem Przyłączanym a ENERGA – OPERATOR SA,
 - po zawarciu umowy o świadczenie usług dystrybucji lub umowy kompleksowej.Niniejsze oświadczenie jest oświadczeniem w rozumieniu art. 34 ust. 3, pkt. 3 ustawy - Prawo budowlane.

Rybak Andrzej
OPRACOWAŁ
tel.

Objekt
Rejonu Dystrybucji
w Koszalinie

Zenon Karkut
ZATWIERDZIŁ

Otrzymują: 1. Wnioskodawca
2. ENERGA-OPERATOR SA Oddział w Koszalinie Rejon Dystrybucji w Koszalinie
ul. Morska 10, 75-950 Koszalin

OCHRONA DODATKOWA OD PORAŻEŃ: W SIECI 0,4kV: SAMOCZYNNE WYŁĄCZENIE ZASILANIA TN-C W/G PN-HD 60364-4-41

Istn. SO nr 1 -szafka oświetleniowa

Zgodnie z warunkami przyłączenia R/16/033997 z dnia 04.07.2016 r.
ENERGA-OPERATOR, należy wymienić zabezpieczenia przedlicznikowe,
wymienić zabezpieczenia 3xWTN1 gG-32A, dostosować układ pomiarowy
do pomiaru 3f i wymienić układ pomiarowy na 3f..

Zasilanie szafki ośw. odbywa się z istniejącej linii YAKY 4x35 mm²
kierunek stacja transf. nr 31393 "Konikowo".



		AOS Spółka z o.o. Spółka Komandytowa 75-712 Koszalin, ul. Wojska Polskiego 24-26 tel. 094 342 41 66, fax. 094 342 66 53, e-mail: aos@aos.pl, http: //www.aos.pl	
Obiekt:	Przebudowa dróg gminnych wraz z infrastruktura techniczną - ETAP II		
Adres:	7, 8/3, 8/9, 8/15, 8/29, 15/5, 16/2, 20, 21/1, 23/6, 85/36, 91/16, 91/45, 91/46, 91/47, 92/7, 93/4, 94/2, 95/3, 95/4, 107/1, 107/2, 108/1, 112/7, 113/1, 113/2, 118/2, 118/5, 118/9. obr. Konikowo		
Branża:	Elektroenergetyczna		
Treść:	SCHEMAT IDEOWY ZASILANIA OŚWIETLENIA DROGOWEGO		
Inwestor:	Gmina Świeszyno Świeszyno 71 76-024 Świeszyno	Grzegorz Pawłowski mgr inż. elektroenergetyk upr. do projektowania bez ograniczeń Nr upr. ZAP/0164/PWOE/06	Data: 07.2016
Projektował:	mgr inż. Grzegorz Pawłowski	upr. nr ZAP/0164/PWOE/06	Skala:
Sprawdził:	mgr inż. Piotr Szmaro	upr. nr ZAP/0245/PWBE/15	Rys. E2

UZGODNIONO
OD WZGLĘDEM
OPOMIARUAWIA
Inżynier
s. Zarządzania Pomiarami
dział Zarządzania Pomiarami
Robert Czerni

13 WRZ. 2016

Opis techniczny

1. Przedmiot opracowania

Przedmiotem opracowania jest budowa infrastruktury technicznej elektroenergetycznej w postaci sieci oświetlenia drogowego dla zamierzenia polegającego na przebudowie dróg gminnych w m. Konikowo, dz. nr 7, 8/3, 8/9, 8/15, 8/29, 15/5, 16/2, 20, 21/1, 23/6, 85/36, 91/16, 91/45, 91/46, 91/47, 92/7, 93/4, 94/2, 95/3, 95/4, 107/1, 107/2, 108/1, 112/7, 113/1, 113/2, 118/2, 118/5, 118/9. obr. Konikowo

Inwestycja będzie wykonywana wg poniższych etapów:

I etap budowy na terenie działek 7, 15/5, 16/2, 20, 23/6, 85/36, 91/16, 92/7, 93/4, 94/2, 95/3, 95/4, 107/2, 108/1, 113/2, 118/2, 118/5, 118/9. obr. Konikowo.

Inwestycja na terenie działek 107/1, 112/7, 113/1 objęta I etapem robót– objęta odrębnym opracowaniem wg kompetencji Wojewody Zachodniopomorskiego.

II etap budowy na terenie działek 7, 8/3, 8/9, 8/15, 8/29, 15/5, 16/2, 20, 21/1, 23/6, 85/36, obr. Konikowo.

III etap budowy na terenie działek 91/16, 91/45, 91/46, 91/47, 92/7, 93/4, 94/2, obr. Konikowo.

2. Podstawa opracowania

• formalne

-zlecenie inwestora

• merytoryczne

- mapa geodezyjna sytuacyjno-wysokościowa w skali 1:500,
- inwentaryzacja stanu istniejącego w terenie,
- pomiary uzupełniające w terenie wykonane dla celów projektowych,
- obowiązujące normy i przepisy.

3. Zakres opracowania

Zakres opracowania obejmuje II etap budowy oświetlenia dróg gminnych na terenie działek 7, 8/3, 8/9, 8/15, 8/29, 15/5, 16/2, 20, 21/1, 23/6, 85/36, obr. Konikowo.

4. Część Techniczna

4.1. Stan istniejący

Celem niniejszego opracowania jest budowa oświetlenia drogowego dróg gminnych II etap w związku z realizacją zadania pod nazwą „**PRZEBUDOWA DRÓG GMINNYCH WRAZ Z INFRASTRUKTURĄ –Etap II**”. W związku z przystąpieniem do projektu budowy dróg gminnych zarządca terenu zobowiązany jest do zapewnienia bezpieczeństwa oraz spełnienia parametrów oświetlenia. Podczas przebudowy dróg zachodzi konieczność przebudowy istniejącego oświetlenia drogowego kolidującego z projektowaną drogą oraz wybudowanie nowego oświetlenia projektowanych dróg gminnych.

4.2. Budowa oświetlenia

4.2.1. Zakres montażu

Zakres montażu obejmuje:

- a) słup oświetleniowy h=5m bez wysięgnika montowany na fundamencie z pojedynczą oprawą typu parkowego 37 kpl.
- b) przestawienie istniejącego słupa oświetleniowego h=5m bez wysięgnika montowany na fundamencie z pojedynczą oprawą 2 kpl.
- c) linia kablowa oświetleniowa YAKXs 4x25mm² wraz z bednarką uziemiającą 25x4mm l=1453 m

4.2.2. Opis prac montażowych

Oświetlenie parkowe, należy zasilić z istniejących słupów oświetleniowych miejsce włączenia się do istniejącego obwodu przedstawiono na projekcie zagospodarowania terenu. Linie kablowe oświetleniowe należy wykonać kablem YAKXs 4x25mm². Wraz z kablem w wykopie pod podsypką układać bednarkę Fe/Cu 25x4mm i łączyć ją z drutem fi 8mm przy wyjściu na słupy oświetleniowe. Kabel zsypać 10cm podsypką i zasypką piasku, warstwy w wykopie zagęścić pospółką wraz z gruntem rodzimym. Na wysokości 25cm nad powierzchnią ułożyć folię kalandrowaną koloru niebieskiego grubości 0,5mm i szerokości 20cm. Na kablu na wyjściu i wejściu z słupa oraz co 10,0m umieścić oznacznik zawierający: typ, przekrój, kierunek, właściciel. Wykop należy zagęścić w terenie zieleni do $W = 0,95$, pod chodnikami $W=1,0$. Zasilanie nowo projektowanego oświetlenia przedstawiono na schemacie nr rys E2.

4.2.3. Oświetlenie drogowe

Prace montażowe/demontażowe na czynnej linii energetycznej/oświetleniowej należy wykonać każdorazowo po uzyskaniu dopuszczenia do ich wykonania przez obecnego eksploatatora sieci Gmina Świeszyno, Energa-Oświetlenie Sp. z o. o. RUO Koszalin lub w przypadku podłączenia szafki do złącza/stacji ENERGA - Operator Dział Przyłączeń.

Prace montażowe należy ponadto prowadzić w sposób umożliwiający codzienne załączenie sieci pod napięcie. Nowo projektowane oświetlenie będzie stanowiło majątek Gminy Świeszyno.

Przewidziano montaż punktów świetlnych zrealizowanych za pomocą opraw p, zawieszonych na słupach stalowych. Zamontować słupy h=5m. Zaleca się w celu zachowania jednorodności istniejącego oświetlenia tego samego typu co istniejące lub o stylistyce zbliżonej o parametrach nie gorszych od projektowanych.

Posadowienie słupów przewidziano na prefabrykowanych fundamentach betonowych przystosowanych do ich montażu w gruncie piaszczystym zamawiać w komplecie ze słupami.

W słupach montować izolowane złącze kablowe IZK z bezpiecznikami topikowymi 4A. Do słupów oświetleniowych zamówić kluczyk do wnętrza słupa – imbusowy, jako komplet ze słupami. Słupy oświetleniowe przystosowane do II strefy wiatrowej, grubość ścianki min 3mm. Wszystkie zastosowane słupy oświetleniowe powinny posiadać certyfikat zgodności CE, certyfikat bezpieczeństwa biernego Klasa 0. W celu przyłączenia oprawy oświetleniowej, wewnątrz słupa prowadzić przewód YDY 3x2,5mm² (750V). Oprawy w słupach zasilać

naprzemiennie z różnych faz opisanych na schematach. Końcówki kabli we wnękach słupowych oznaczyć koszulkami termokurczliwymi w kolorach faz zgodnie ze schematem. Na wnękach słupowych umieścić tabliczkę informacyjną energetyczną z napisem: "NIE DOTYKAĆ! URZĄDZENIA ELEKTRYCZNE" powyżej numerację wg schematu z szablonu koloru czarnego i informację o zakazie plakatowania. Na słupach wykonać numerację, wysokość cyfr 6cm.

Łączenie słupa oświetleniowego wykonać nakrętkami z łbami kulistymi plastikowymi - nakręcanymi. Fundament należy zabezpieczyć jutą asfaltową lub lepikiem hydroizolacyjnym. Słupy oświetleniowe montować na równo z chodnikiem lub obrzeżem betonowym, terenem zieleni. Słupy oświetleniowe montować tak, aby drzwiczki wnęki były odwrócone od jezdni (zabezpieczenie przed ochlapywaniem wodą przez poruszające się pojazdy).

Podstawa słupa oświetleniowego $h=5,0\text{m}$ fundament o wymiarach 100/30 co zapewnia stabilność całej konstrukcji. Zakończenie słupa umożliwiające montaż oprawy $\phi 60$. Dla zastosowanych słupów stalowych ocynkowanych należy zabezpieczyć słup od podstawy na wysokość 50cm warstwą ochronną do ocynku. Zagęszczenie gruntu przy podstawach słupa wynosić powinno $W=1$. Zagęszczenie przy słupach należy potwierdzić badaniem laboratoryjnym. Przykładowy wygląd, sylwetkę i wysokość słupów załączono do projektu. Kształt oprawy według załączonej karty katalogowej. Oprawy muszą posiadać deklarację zgodności CE producenta.

Kolorystyka oprawy dobrana wg wymagań Inwestora w standardowej palecie barw RAL w pozostałych przypadkach w kolorze słupa. Oprawa oświetleniowa powinna spełniać wymagania natężenia oświetlenia wg normy PN-EN 13201-2:2007.

Obliczenia przykładowe ze względu na dobór wymaganego natężenia oświetlenia zostały wykonane dla oprawy przedstawionej i opisanej powyżej, spełniająca wymagane kryteria dla inwestora do obliczeń przyjęto jako przykład oprawy, których karty katalogowe załączono do projektu. Wyniki obliczeń dołączono do części wykonawczej projektu.

4.3. Linia kablowa oświetleniowa

Projektowane linie kablowe YAKXS $4 \times 25\text{mm}^2$, należy układać w wykopie kablowym w wykopie o szerokości 0,4m i głębokości 0,8m w terenie zieleni, pod chodnikami na głębokości 0,6m, a pod drogami na głębokości 1,1m od górnej powierzchni nawierzchni w rurze ochronnej sztywnej koloru czarnego do układania pod drogami. Linie kablową należy układać na podsypce piaskowej gr. 10 cm. Taką samą warstwą piasku kabel zasypać, następnie nasypać 15 cm pospółki z warstwą gruntu rodzimego, następniełożyć folię ostrzegawczą polietylenową o grubości 0,5 mm i szer. 0,2m (niebieska) i zasypać wykop ziemią ubijając ją warstwami. Współczynnik zagęszczenia gruntu w terenach zieleni $W=0,98$, pod chodnikami i drogami $W=1,0$. Na dnie wykopu układać bednarkę Fe/Zn 25x4mm. Przy fundamencie pozostawić 1,0m zapasu kabla. Kable układać głównie w kanale technologicznym (rura ochronna z zewnątrz karbowanych wewnątrz gładkościennych $\phi 50$) układanym na całej długości trasy. Z uwagi na uzbrojenie podziemne w obrębie istniejących sieci, wykopy

należy wykonać ręcznie z zachowaniem szczególnej ostrożności. W miejscach zbliżenia i na skrzyżowaniach z uzbrojeniem podziemnym ułożyć w osłonie z rur używanych do ochrony kabli w trudnych warunkach terenowych o przekroju ϕ 75mm w wykopie otwartym lub z rur o średnicy ϕ 110mm, ϕ 160mm. Końce rur uszczelnić pianką poliuretanową. Kable oznakować co 10 m oznacznikiem odpornym na wilgoć z danymi: przekrój kabla, rok ułożenia, właściciel, kierunek słupa. Oznaczniki montować na wyjściach z podstaw fundamentowych. Miejsca wykopu należy odtworzyć zgodnie z przeznaczeniem terenu.

Na istniejących kablach przedstawionych na podkładzie geodezyjnym dokonać osłonięcia rurami dwudzielnymi z uwagi na projektowaną drogę. Osłony należy wykonać w rurami gładkimi grubościennymi dwudzielnymi: A 83 mm PS dla kabli ośw., A 110mm PS dla kabli 0,4 kV i A 160mm PS dla kabli 15 kV. Prace ziemne przy zbliżeniach i skrzyżowaniach z istniejącymi liniami elektroenergetycznymi wykonać należy pod nadzorem przedstawiciela Energa - Operator S.A. Rejon Dystrybucji Koszalin.

Uwaga! W przypadku natrafienia na kable niezidentyfikowane lub ułożone w inny sposób niż przedstawiono to na podkładzie geodezyjnym w sytuacji skrzyżowań z projektowanymi obiektami uzbrojenia podziemnego, nawierzchniami jezdni, wjazdów, należy w porozumieniu z inwestorem i ENERGA-OPERATOR S.A. dokonać ich osłonięcia rurami dwudzielnymi lub przełożenia zgodnie z N SEP-E-004. Przebudowane odcinki kabli, należy zgłosić do odbioru przed ich zakryciem Inwestorowi, aby sporządzić protokół odbioru przed zasypaniem kabla.

5. Regulacja wysokości telekomunikacyjnych studni kablowych prefabrykowanych rozdzielczych.

Do przebudowy i regulacji wysokości należy użyć istniejące studnie kablowe zgodnie z normą ZN-96/TPSA-023. Pokrywy studni po regulacji studni telekomunikacyjnych w przypadku uszkodzenia należy wymienić. Przyjęto wymianę włączników dla 50% studni telekomunikacyjnych. Wszystkie studnie SKO-2g i SKR-2 muszą posiadać zabezpieczenie antysabotażowe oraz pokrywę typu ciężkiego. Studnie oznaczyć przywieszkami identyfikacyjnymi, wszystkie rury mocować za pomocą uchwytów typu gorgiel. Rury oznaczyć w połowie wykopu pomarańczową taśmą ostrzegawczą.

6. Ochrona od porażen

W istniejącym układzie zasilania sieci oświetlenia 0,4kV jako system ochrony od porażen zastosowano **samoczynne wyłączenie zasilania** w układzie TN-C. Dostępne elementy (części metalowe) słupów oświetleniowych podlegają ochronie dodatkowej, poprzez dostatecznie szybkie samoczynne wyłączenie zasilania, w tym celu należy je połączyć do przewodu ochronno-neutralnego PEN sieci. Dodatkowo należy wykonać uziemienia w miejscu wskazanym na schemacie ideowym. Rezystancja pojedynczego uziomu nie powinna być większa niż 10 Ω . Na końcu każdego obwodu rezystancja uziomu nie powinna być większa niż 10 Ω . Dla osiągnięcia wymaganej rezystancji uziemienia przewidziano ułożenie w wykopie kablowym, uziomu powierzchniowego z bednarki Fe/Zn 25x4mm oraz wykonanie uziomu głębinowego, który należy wykonać z pręta stalowego miedziowanego ϕ 17,2 mm l=6m na końcu każdego obwodu.

Zacisk uziemiający opraw łączyć z przewodem ochronnym i uziemieniem słupów. Przed oddaniem eksploatacji

oświetlenia należy wykonać pomiary skuteczności szybkiego wyłączenia dla czasu poniżej 5sek.

7. Pomiary.

Wykonawca zobowiązany jest do wykonania pomiarów pomontażowych zgodnie z arkuszami normy PN-HD 60364:

- wykonać pomiary natężenia oświetlenia,
- wykonać pomiar rezystancji izolacji,
- wykonać pomiar ciągłości żyły,
- wykonać pomiar rezystancji uziomów,
- wykonać pomiar zagęszczenia gruntu przy fundamentach,
- skuteczności ochrony przeciwporażeniowej.

8. Aspekty środowiskowe.

Przedmiotowe zamierzenie budowlane nie spowoduje: naruszenia uzasadnionych interesów osób trzecich w obszarze oddziaływania obiektu; zagrożenia bezpieczeństwa ludzi i mienia, pogorszenia stanu środowiska lub stanu zachowania zabytków; pogorszenia warunków zdrowotno-sanitarnych; wprowadzenia, utrwalenia bądź zwiększenia ograniczeń lub uciążliwości dla terenów sąsiednich – art. 5 ust. 1 pkt 9, art. 30 ust. 7 pkt 1-4 Prawa budowlanego.

9. Obszar oddziaływania.

Zgodnie z w art. 3 pkt 20 ustawy z dnia 7 lipca 1994 r. - Prawo Budowlane (t.j. Dz. U. z 2013 r. poz. 1409) obszar oddziaływania obiektu i prace związane z realizacją inwestycji, zamkną się na obszarze działek wymienionych w projekcie budowlanym. Nie dopuszcza wejścia z pracami budowlanymi na działki inne niż wymienione w projekcie budowlanym. Wszelki odkład mas ziemnych powstający w trakcie realizacji wykopów może być składowany jedynie na terenie działek wymienionych w projekcie budowlanym, dla których pozyskano tytuły prawne do nieruchomości.

Ograniczenia, jakie wynikają z możliwości zagospodarowania lub zabudowy terenu nieruchomości znajdujących się na trasie projektowanej linii kablowej oraz uregulowania odnoszące się do odległości innych obiektów i granic nieruchomości, stanowią przepisy z zakresu budowy elektroenergetycznych linii kablowych i ochrony przeciwporażeniowej: PN-76/E-05125 „Elektroenergetyczne i sygnalizacyjne linie kablowe”, PN-E-05100-1 „Elektroenergetyczne linie napowietrzne. Projektowanie i budowa”, PN-92/E-05009/41 „Ochrona przeciwporażeniowa”. Z przepisów tych wynika, że projektowana linia niskiego napięcia nie powoduje ograniczenia w możliwości zagospodarowania lub zabudowy sąsiednich nieruchomości. Nieruchomości te nie znajdują się w obszarze oddziaływania planowanego obiektu.

W wyniku przedmiotowej inwestycji nie zostaną naruszone interesy prawne osób trzecich, ani nie zostaną pogorszone warunki użytkowania sąsiednich nieruchomości. Inwestycja nie ogranicza dostępu do drogi publicznej oraz dostępu do mediów.

10. Uwagi końcowe

Wszystkie prowadzone prace elektryczne należy wykonać zgodnie z obowiązującymi aktualnie

normami, przepisami i sztuką budowlaną. Ze względu na uzbrojenie techniczne ciągu pieszego należy zwrócić uwagę na bezpieczeństwo przy wykonywaniu wszystkich prac. Prace należy prowadzić pod nadzorem osoby uprawnionej oraz zgodnie ze "Specyfikacją Techniczną Wykonania i Odbioru Robót".

Urządzenia wbudowywane oznaczyć tabliczkami informacyjnymi i ostrzegawczymi. Zastrzega się obowiązek każdorazowego uzyskania zgody projektanta na dokonanie zmian w wykonawstwie, w stosunku do niniejszego projektu, zastosowanych materiałów.

- Prace ziemne przy zbliżeniach i skrzyżowaniach z istniejącymi liniami elektroenergetycznymi wykonać należy pod nadzorem przedstawiciela Energa - Operator S.A. Rejon Dystrybucji Koszalin.

- Prace ziemne przy zbliżeniach z siecią gazową wykonać należy pod nadzorem przedstawiciela Zakładu Gazowniczego.

- Prace ziemne przy skrzyżowaniach z istniejącymi wodociągami, kanalizacją sanitarną i deszczową wykonywać należy pod nadzorem przedstawicieli właściciela sieci.

- W przypadku napotkania sieci nie zinwentaryzowanych należy powiadomić właściciela sieci, Inwestora w celu usunięcia kolizji przez właściciela sieci.

Po zakończeniu prac należy wszystkie protokoły z przeprowadzonych pomiarów przekazać Inwestorowi.

Zaprojektowane materiały i urządzenia można zastąpić produktami innych producentów o równoważnych parametrach technicznych, funkcjonalnych, użytkowych i estetycznych spełniających identyczne parametry techniczne. Na podstawowe materiały i urządzenia dostarczyć Inwestorowi adekwatne deklaracje CE. W przypadku zastosowania innych opraw oświetleniowych wykonawca ma obowiązek przed wykonaniem oświetlenia dostarczenia Inwestorowi potwierdzających obliczeń i po wykonaniu oświetlenia dokonanie pomiarów fotometrycznych, potwierdzających zgodność oświetlenia z normami CEN/TR 13 201-1:2004, EN 13 201-3:2003 i EN 13 201-4:2003.

Przy budowie sieci zachować w miejscach zbliżeń i skrzyżowań z innymi uzbrojeniami odległości zgodne z obowiązującymi normami i zarządzeniami, a także zgodne z warunkami uzgodnień.

Podczas prowadzenia prace związanych z budową oświetlenia należy:

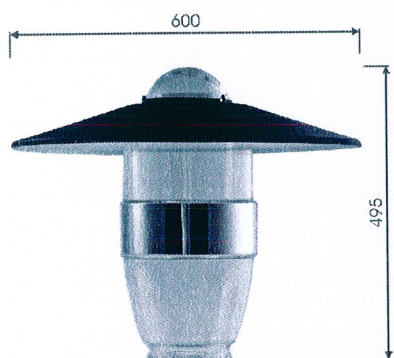
- zwrócić uwagę na przestrzeganie przepisów BHP przy pracach demontażowych i montażowych,
- prace budowlane oraz instalacyjne może wykonać jedynie firma (osoba) posiadająca odpowiednie kwalifikacje i uprawnienia oraz dysponująca odpowiednim sprzętem i narzędziami,
- prace budowlane prowadzić z zapewnieniem bezpieczeństwa osób i mienia oraz prawidłowego funkcjonowania budowanej sieci energetycznej,
- wszystkie części metalowe słupów winny posiadać ochronę antykorozyjną, ponadto odcinek słupa na styku z ziemią oraz fundament zabezpieczyć dodatkowo farbą na bazie lepiku smołowanego.

Opracował

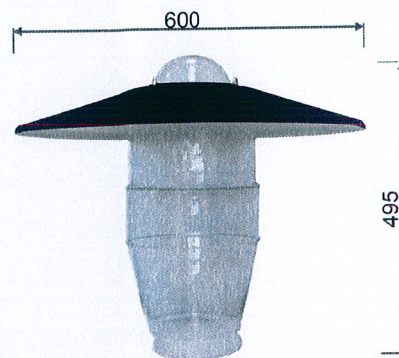
Grzegorz Pawłowski
mgr inż. elektroenergetyk
upr. do projektowania bez ograniczeń
Nr upr. ZAP/1164/PWOE/06

1. Przepisy związane.

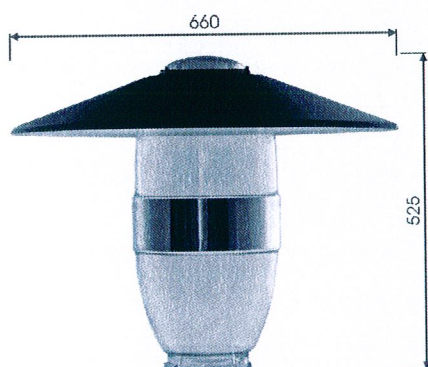
1. Ustawa z dnia 7 lipca 1994 r. Prawo budowlane (Dz. U. z 2013 roku Nr 243, poz. 1409 tekst jednolity),
2. Rozporządzenia Ministra Transportu i Gospodarki Morskiej z dnia 2 marca 1999 r. w sprawie warunków technicznych, jakim powinny odpowiadać drogi publiczne i ich usytuowanie (Dz. U. Nr 43 poz. 430),
3. Rozporządzenie Ministra Transportu, Budownictwa i Gospodarki Morskiej z dnia 25.04.2012r. w sprawie szczegółowego zakresu i formy projektu budowlanego – Dz. U. z 27.04.2012r. poz. 462
4. Rozporządzenie Ministra Infrastruktury z dnia 02.09.2004r. w sprawie szczegółowego zakresu i formy dokumentacji projektowej, specyfikacji technicznych wykonania i odbioru robót budowlanych oraz programu funkcjonalno – użytkowego – Dz. U. Nr 202/2004 poz. 2072 z późniejszymi zmianami
5. Ustawa z dnia 21 marca 1985 r. o drogach publicznych (Dz.U. z 2007 r. Nr 19, poz 115 ze zm.),
6. Ustawa z dnia 10 kwietnia 1997 r. Prawo energetyczne (Dz. U. z 2012 r. Nr 1059 ze zm.),
7. PN-75/E-05125 Elektroenergetyczne i sygnalizacyjne linie kablowe. Projektowanie i budowa.
8. N SEP-E-004 Elektroenergetyczne i sygnalizacyjne linie kablowe. Projektowanie i budowa.
9. N SEP-E-001 Sieci elektroenergetyczne niskiego napięcia . Ochrona przeciwporażeniowa.
10. N-SEP-E-003 - Elektroenergetyczne linie napowietrzne. Projektowanie i budowa. Linie prądu przemiennego z przewodami pełnoizolowanymi oraz z przewodami niepełnoizolowanymi”
11. Zarządzeniem Nr 454/1996/13 Prezydenta Miasta Koszalina z dnia 15 października 2013 roku w sprawie zasad usytuowania sieci infrastruktury technicznej w planowanych pasach drogowych na nieruchomościach, którymi gospodaruje Prezydent Miasta Koszalina
12. Raport techniczny PKN CEN/TR 13 201-1:2004 Oświetlenie dróg. Cz. 1 Wybór klasy oświetlenia
13. PN EN 13 201-2-4:2007 Oświetlenie dróg
14. PN- HD 60364-4,41:2007 Ochrona przeciwporażeniowa
15. Zalecenia PKO nr 1/97 dotyczące oświetlenia dróg i ulic.
16. PN-EN 50086-1-4 Systemy rur instalacyjnych do prowadzenia przewodów
17. Rozporządzenie Ministra Administracji i Cyfryzacji z 21 kwietnia 2015 r. w sprawie warunków technicznych jakimi, powinny odpowiadać kanały technologiczne Dz. U. 2015 poz. 680
18. BN-73/3233-02 Telekomunikacyjne sieci kablowe miejscowe. Wietrznik do pokryw
19. BN-73/3233-03 Telekomunikacyjne sieci kablowe miejscowe. Ramy i oprawy pokryw
20. BN-73/8984-05 Kanalizacja kablowa. Ogólne wymagania i badania
21. BN-85/8984-01 Telekomunikacyjne sieci kablowe miejscowe. Studnie kablowe. Klasyfikacja i wymiary
22. BN-89/8984-10-17/03 Telekomunikacyjne sieci miejscowe. Linie kablowe. Ogółem wymagania i badania
23. ZN-96/TPSA-011 Telekomunikacyjna kanalizacja kablowa. Ogólne wymagania techniczne
24. ZN-96/TPSA-012 Kanalizacja kablowa pierwotna. Wymagania i badania.
25. ZN-96/TPSA-021 Uszczelki końców rur kanalizacji kablowej. Wymagania i badania.
26. BN-73/3725-16 Znakowanie kabli, przewodów i żył (analogia).



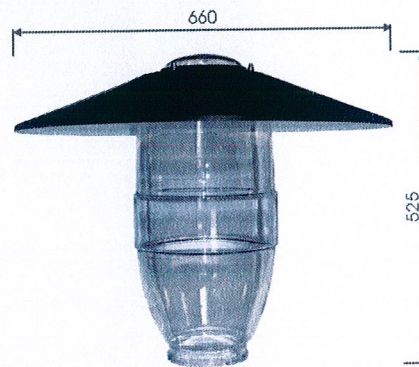
Auris



Auris I



Auris Maxi

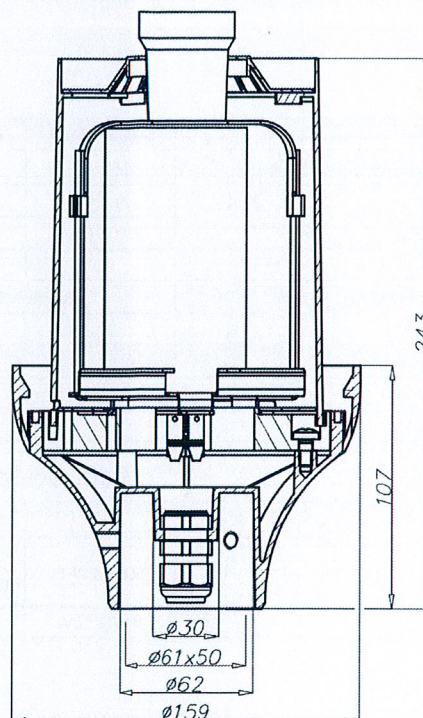


Auris Maxi I

Dane techniczne

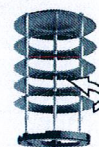
Typ klosza	Rodzaj tworzywa	Przezroczysty	Rodzaj stosowanych opraw	Maksymalna moc oprawy [W]	Średnica kołnierza klosza [mm]	Objętość jednostkowa [m ³]	Waga [kg]
		kod					
Auris bez daszka	PC-UV	660169	OPA-1	sodowa i metalohalogenkowa - 100 rtęciowa - 125	Ø150	0,04	2,1
	PC	660162					
	PMMA	660163					
Auris I bez daszka	PC-UV	671169	OPA-1	sodowa i metalohalogenkowa - 150 rtęciowa - 125	Ø150	0,04	2
	PC	671162					
	PMMA	671163					
Auris Maxi bez daszka	PC	660362	OPA-1	sodowa i metalohalogenkowa - 150 rtęciowa - 125	Ø150	0,04	2
	PMMA	660363					
Auris Maxi I bez daszka	PC	671362	OPA-1	sodowa i metalohalogenkowa - 150 rtęciowa - 125	Ø150	0,04	1,9
	PMMA	671363					

Elementy dodatkowe	Kod		Materiał	Średnica zewnętrzna [mm]
	czarny	inny kolor		
Daszek do Aurisa	923602	923603	ukształtowana blacha aluminiowa	600
Daszek do Aurisa Maxi	923662	923663	blacha aluminiowa	660



Charakterystyka

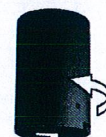
Napięcie	230V, AC
Częstotliwość	50 Hz
Klasa izolacji	II
Stopień ochrony	IP 65
Materiał	podstawa - odlew ciśnieniowy ze stopu aluminium; osłona osprzętu elektrycznego - poliwęglan
Kolor	czarny, możliwość malowania na kolor z palety RAL
Sposób montażu	tylko w górę
Montaż	na słupach, wysięgnikach, kinkietach aluminiowych i stalowych z zakończeniem $\varnothing 60$ mm o długości 50 mm
Osprzęt elektryczny	na uniwersalnej ramie montażowej, statecznik magnetyczny z zabezpieczeniem termicznym dla lamp 50W-150W, możliwość zastosowania statecznika elektronicznego dla lampy MH 70W (EL)



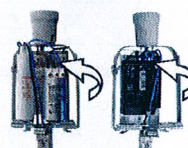
« raster mały ze stali
nierdzewnej



« lampa



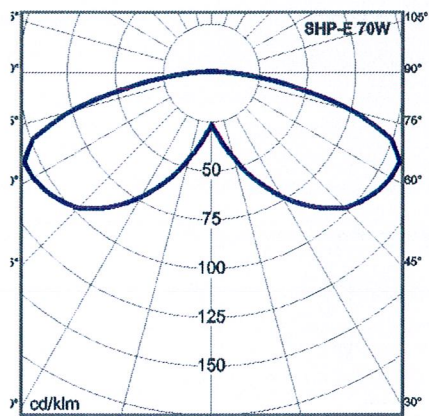
« osłona (PC) z krążkiem



« uniwersalna rama
montażowa z osprzętem
elektromagnetycznym
lub elektronicznym



« aluminiowa podstawa
oprawy



Krzywa rozsyłu dla oprawy OPA-1 S-70W,
klosz Kula malowana 400



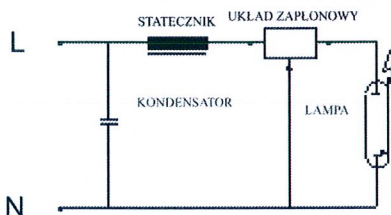
Dane techniczne

Typ oprawy		OPA-1 S-50W	OPA-1 S-70W	OPA-1 S-100W	OPA-1 S-150W	OPA-1 MH-70W
Malowana na kolor naturalny, RAL 9006	Kod	211701	211702	211703	211704	211707
Malowana na czarno		211801	211802	211803	211804	211807
Malowana na inny kolor		212701	212702	212703	212704	212707
Moc [W]		50	70	100	150	70
Typ źródła światła / oprawka		Sodowe E-27		Sodowe E-40		Metalohalogenkowe E-27
Waga oprawy netto [kg]		2,6	2,9	3,1	3,8	2,9
Objętość jednostkowa [m ³]		0,01				
Powierzchnia boczna [m ²]		0,21				
Średnica kołnierza klosza		Ø150				
Rodzaj / średnica klosza		Auris Normal i Maxi, Atlantis 500, Kula 400-500, Kiara 360			Auris Maxi, Atlantis 500, Kula 450-500	Auris Normal i Maxi, Atlantis 500, Kula 400-500, Kiara 360
Przykładowe typy lamp	Philips	SON 50W-E	SON 70W-E CDO-ET (-TT) 70W	SON(T) 100W-E CDO-ET (-TT) 100W	SON(T) 150W-E CDO-ET (-TT) 150W	-
	Osram	NAV-E 50W	NAV-E 70W	NAV-E(T) 100W	NAV-E(T) 150W	HQI-E 70W

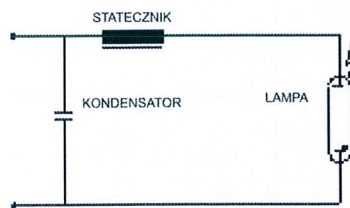
Typ oprawy		OPA-1 MH-100W	OPA-1 MH-150W	OPA-1 R-125W	OPA-1 E/Z
Malowana na kolor naturalny, RAL 9006	Kod	211708	211709	211713	211715
Malowana na czarno		211808	211809	211813	211815
Malowana na inny kolor		212708	212709	212713	212715
Moc [W]		100	150	125	23
Typ źródła światła / oprawka		Metalohalogenkowe E-27		Rtęciowe E-27	Świetłówki kompaktowe E-27
Waga oprawy netto [kg]		3,1	3,7	2,6	1,3
Objętość jednostkowa [m ³]		0,01			
Powierzchnia boczna [m ²]		0,21			
Średnica kołnierza klosza		Ø150			
Rodzaj / średnica klosza		Auris Normal i Maxi, Atlantis 500, Kula 400-500, Kiara 360	Auris Maxi, Atlantis 500, Kula 450-500	Auris Normal i Maxi, Atlantis 500, Kula 400-500, Kiara 360	
Przykładowe typy lamp	Philips	-	-	HPL 125W	23W
	Osram	HQI-E 100W	HQI-E 150W	HQL 125W	23W

- Dyrektywa niskonapięciowa LVD 2006/95/WE, norma PN-EN 60598-1
- Dyrektywa EMC 2004/108/WE, normy: PN-EN 55015, PN-EN 61547, PN-EN 61000-3-2, PN-EN 61000-3-3

Schemat połączeń elektrycznych w oprawie



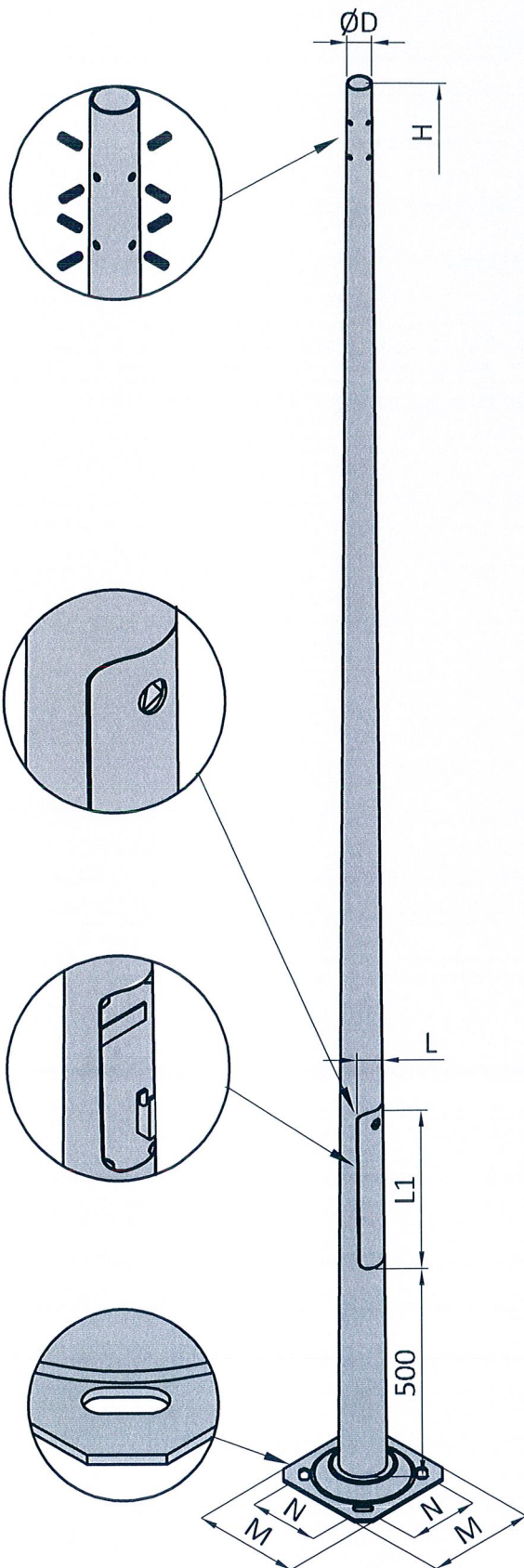
Sodowa i Metalohalogenkowa



Rtęciowa



Żarówka, świetlówka kompaktowa



Podstawowe parametry słupa

Słup	Wysokość zawieszenia oprawy H	Waga	Ścianka	Średnica górna $\varnothing D$	Wymiary wnętki L x L1	Wymiary podstawy / rozstaw kotew M x N	Typ fundamentu
	[m]	[kg]	[mm]	[mm]	[mm]	[mm]	
CC 3,5m 60/109/3	3.5	27	3	60	80x300	300x200	FP1
CC 4m 60/116/3	4.0	31	3	60	75x450	300x200	FP1
CC 4,5m 60/123/3	4.5	36	3	60	75x450	300x200	FP1
CC 5m 60/130/3	5.0	41	3	60	75x450	300x200	FP1
CC 6m 60/144/3	6.0	52	3	60	75x450	300x200	FP1

Parametry wytrzymałościowe słupa

Słup	Maksymalna waga pojedynczej oprawy	Maksymalna powierzchnia boczna pojedynczej oprawy						MF	T
		Kategoria terenu II		Kategoria terenu III		Kategoria terenu IV			
		Strefa I*	Strefa II*	Strefa I*	Strefa II*	Strefa I*	Strefa II*		
	[kg]	[m ²]	[m ²]	[m ²]	[m ²]	[m ²]	[m ²]	[kNm]	[kN]
CC 3,5m 60/109/3	50	1.00	0.73	1.15	0.76	1.26	0.85	4.60	1.11
CC 4m 60/116/3	50	1.05	0.71	1.20	0.81	1.20	1.05	4.60	1.17
CC 4,5m 60/123/3	50	1.00	0.68	1.20	0.80	1.31	0.88	4.60	1.24
CC 5m 60/130/3	50	0.83	0.52	1.00	0.65	1.08	0.71	4.60	1.16
CC 6m 60/144/3	50	0.80	0.52	1.05	0.69	1.13	0.73	6.00	1.34

*Strefa wiatrowa według PN-EN 1991-1-4 Eurokod 1 (PN-77/B-02011:1997 / Az1:2009) do wysokości 300 m n.p.m.

Obciążenie obliczeniowe

W tabelach podano dopuszczalne obciążenia dla klasy B i ugięcia klasy 2 wg PN-EN 40-3-3.

Bezpieczeństwo bierne

Ze względu na bezpieczeństwo bierne wg EN 12767, konstrukcje słupów należą do konstrukcji klasy 0.

Normy i Certyfikaty

Słupy oświetleniowe projektowane i produkowane przez EUROPOLES Sp. z o. o. posiadają certyfikat zgodności z normą PN-EN40 - 5.

Zabezpieczenia antykorozyjne

Konstrukcje stalowe zabezpieczone antykorozyjnie poprzez cynkowanie ogniowe, zgodnie z wymaganiami normy PN-EN ISO 1461.

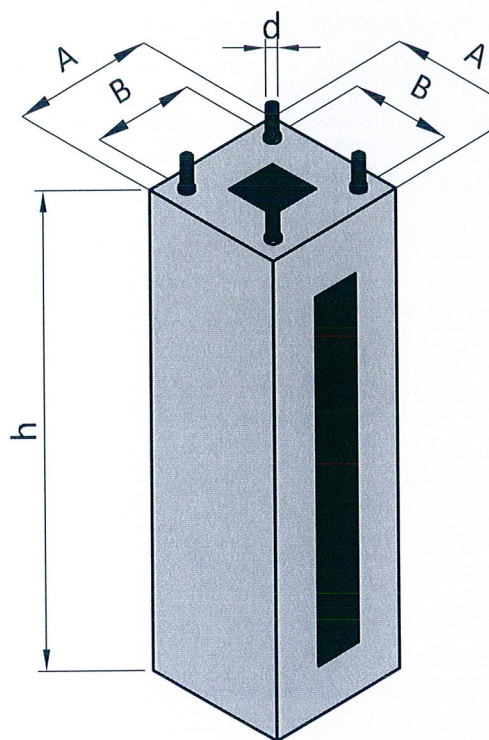
Możliwość malowania metodą duplex zgodnie z paletą kolorów RAL.

Pozostałe informacje

Słupy oświetleniowe oraz płyty podstawy wykonywane są ze stali S235JRG2 zgodnej z normą PN-EN 10025:1990.

Wzdłużna spoina trzonu z niewidocznym szwem wykonana laserowo wg normy PN-EN ISO 15614-11.





Dane techniczne fundamentów

Typ fundamentu	A	h	B	Średnica kotew d	Masa fundamentu	Mg
	[mm]	[mm]	[mm]	[mm]	[kg]	[kNm]
FP1 (F-100/30)	300.0	1000	200	M18	160	9,30
FP2 (F-100/43)	430.0	1000	300	M24	250	18,50
FP3 (F-120/43)	430.0	1200	300	M24	308	22,40
FP4 (F-150/43)	430.0	1500	300	M24	372	31,50
FP4-1 (F150/47)	470.0	1500	300	M24	467	31,50

Podane fundamenty dobrane zostały dla przeciętnej kategorii gruntu. Dobór rodzaju i wymiarów fundamentu jest każdorazowo uzależniony od warunków posadowienia, a obowiązek prawidłowego ich doboru, zgodnie z przepisami Prawa Budowlanego, spoczywa na projektancie obiektu

Obliczenia techniczne

dla nowoprojektowanego i istniejącego oświetlenia drogowego zasilanego z istniejących szafek oświetleniowych – realizacja etapu I, II i III, zasilanych z szaf kablowych 0,4 kV istniejącej sieć 0,4 kV stacji transformatorowych Energa-Operator S.A.

1. Układ sieci 0,4 kV

W związku z realizacją zadania pod nazwą „budowa infrastruktury technicznej elektroenergetycznej w postaci sieci oświetlenia drogowego dla zamierzenia polegającego na przebudowie dróg gminnych w m. Konikowo, zachodzi konieczność budowy i rozbudowy nowej instalacji oświetlenia parkowo – drogowego. Zgodnie z warunkami przyłączenia R/16/033997 z dnia 04.07.2016 r. ENERGA-OPERATOR, należy wymienić zabezpieczenia przedlicznikowe, złożyć zabezpieczenia 3 x WTN1 gG-32 A, dostosować układ pomiarowy do pomiaru 3 f. i wymienić układ pomiarowy z ~1 f. na ~3 f. Zasilanie szafki ośw. odbywa się z istniejącej linii YAKY 4x35 mm² kierunek stacja transf. nr 31393 "Konikowo". Z szafki nr 1 odbywa się sterowanie i zasilanie poszczególnych opraw oświetleniowych. Do obliczeń przyjęto obwody nr 1 i 2 wykonane kablem YAKY 4x25mm². Po rozbudowie oświetlenia najdłuższe odcinki obwodu będą wynosiły: obwód nr 1 o długości l=814 m i obwód nr 2 o długości l=1032 m, ponieważ jest on najdłuższy i najbardziej obciążony. Analizowane obwody policzono dla fazy L1 jako obwód jednofazowy.

2. Dane techniczne do obliczeń sieci 0,4 kV

Do obliczeń przyjęto moce opraw istniejących i projektowanych w danym obwodzie w wysokości:

- Oprawa sodowa 0,07 [kW],
- Łączna moc opraw przyłączona do szafki ośw. wynosi 5,01 [kW],

3. Metodologia obliczeń sieci 0,4 kV

Do obliczeń wykorzystano metodologię i obliczenia wykonane w programie „obl2012” firmy „EL-PRP” Lublin, oparte na arkuszach normy PN-IEC 60364. Program dokonuje następujących obliczeń:

3.1. Sprawdzanie skuteczności ochrony od porażen odbywa się wg warunków określonych przez PN-IEC 60364, dla układu sieci TN-C warunek $Z_s \cdot I_a < U_0$, gdzie:

- Wartość $U_0 = 230$ [V],
- Wartość Z_s jest obliczona dla danej pętli zwarcia (od źródła zasilania do ustalonego przez użytkownika programu punktu zwarcia) i dodatkowo powiększona o 25% (opcjonalnie także uwzględnienie wpływu wzrostu temperatury podczas zwarcia do średnio 80 st. C)
- Wartość I_a jest odczytana z charakterystyk (PN lub dane producenta - do wyboru przez użytkownika programu) dla zadanego przez użytkownika czasu szybkiego wyłączenia

W obwodach rozgałęzionych obliczenia skuteczności ochrony od porażen w układzie sieci TN-C wykonywane są przy założeniu braku wpływu pozostałych elementów obwodu na elementy pętli zwarcia (pod kątem impedancji pętli zwarcia).

3.2. Sprawdzanie zwarciowej selektywności zabezpieczeń:

Weryfikacja zwarciowej selektywności zabezpieczeń oparta została na pasmowych charakterystykach czasowo-prądowych zawartych w odpowiednich arkuszach norm PN lub udostępnianych przez producentów.

Pasma zadziałania odczytane z charakterystyk (wg PN lub wg danych producenta) zostały stabelaryzowane w zakresie czasowym 10 [s] – 0,1 [s],

umożliwiają kontrolę dla wymaganych przez PN czasów szybkiego wyłączenia - do 5 [s], do 0,4 [s] i do 0,2 [s]. Ponieważ dla czasów wyłączenia mniejszych od 0.1 s nie jest polecane stosowanie charakterystyk czasowo-prądowych, dane pasm działania są wprowadzone do programu tak, aby odzwierciedlały rosnący brak oznaczoności w tym obszarze.

Sprawdzanie zwarciowej wybiórczości zabezpieczeń odbywa się przez analizę charakterystyk pod względem wzajemnego nakładania się w obszarze czasowo-prądowym zdefiniowanym przez:

- Spodziewany prąd zwarcia (podany przez użytkownika lub wyznaczony z odpowiedniej pętli zwarcia),
- i podany przez użytkownika wymagany czas szybkiego wyłączenia (kontrola zakłada skuteczność ochrony od porażeń, aby zapewnić możliwość ograniczenia kontrolowanych fragmentów charakterystyk).

3.3. Obliczenia spadków napięcia

Spadki napięcia są liczone metodą momentów z uwzględnieniem wpływu reaktancji i zróżnicowania rodzajów oraz przekrojów kabli, linii i przewodów w układach prostych i rozgałęzionych. Dodatkową opcją jest określenie charakteru odbiorców (komunalni, wiejscy, obwody mieszane), co pozwala, w przypadku odbiorców wiejskich, na automatyczne odczytanie współczynników jednoczesności obciążeń z tabel:

- wg ELTOR Bydgoszcz,
- wg "Zarządzenia Nr 12" z 1969 r. byłego Zjednoczenia Energetyki .

Obliczenia automatycznie uwzględniają rozgałęzienia obwodu, sumując odpowiednie moce wypływające z punktu rozgałęzienia i stosując określony przez użytkownika współczynnik jednoczesności styku gałęzi. Dla każdego elementu obwodu wyznaczany jest lokalny spadek napięcia oraz prąd roboczy I_B . Ostatecznie obliczany jest sumaryczny spadek napięcia, przy czym w obwodach rozgałęzionych jest on osobno sumowany i prezentowany dla każdej gałęzi.

3.4. Sprawdzanie skuteczności ochrony przed skutkami przeciążeń

Sprawdzanie skuteczności ochrony przed skutkami przeciążeń odbywa się wg warunków określonych przez PN-IEC 60364:

Zależności $I_B \leq I_n \leq I_z$, gdzie:

- I_B jest wartością prądu roboczego danego elementu, wyliczoną analogicznie, jak w obliczeniach spadków napięcia
- I_n jest wartością prądu znamionowego zabezpieczenia przeciążeniowego danego elementu
- I_z jest wartością dopuszczalnej obciążalności prądowej, wyznaczoną na podstawie sposobu ułożenia i dodatkowych parametrów środowiskowych z odpowiednich tabel normy

oraz $I_2 \leq 1.45 * I_z$, gdzie:

- I_2 jest wartością maksymalnego prądu wyłączalnego dla czasu długotrwałego obciążenia (1-4 godz.), odczytaną z charakterystyki czasowo-prądowej zabezpieczenia przeciążeniowego danego elementu
- I_z - dopuszczalna obciążalność prądowa (jw.)

3.5. Obciążalność prądowa kabli i przewodów

Dopuszczalna obciążalność prądowa jest wyznaczana na określonych podstawie parametrów każdego odcinka (sposób ułożenia, parametry środowiskowe w przypadku kabli i przewodów):

- dla kabli i przewodów - w oparciu o "Wytyczne ochrony przewodów elektrycznych przed prądem przeciążeniowym i zwarciovym w instalacjach elektrycznych do 1000 V", COBR Elektromontaż, listopad 1998 r. ("Wytyczne ..." bazowały na projekcie europejskiej normie IEC 60364-5-523:1999, ustanowionej następnie przez PKN w kwietniu 2001 jako PN-IEC 60364-5-523:2001)
- dla linii napowietrznych - wg zeszytu 10 PBUE, Instytut Energetyki, 1980 r.
- dla przewodów AsXS - wg Bydgoskiej Fabryki Kabli.

4. Wyniki obliczeń sieci kablowej 0,4 kV

Wyniki obliczeń przedstawiono dla projektowanej linii kablowej 0,4 kV zasilanej z istniejącej stacji transformatorowej i przedstawiono w załączonych wydrukach z programu „obl2012”.

5. Ochrona przeciwporażeniowa w sieci 0,4 kV

Jako środek ochrony przeciwporażeniowej dla sieci 0,4 kV przyjęto samoczynne wyłączenie zasilania obwodów. Dodatkowo, należy połączyć pokazane na schemacie słupy linii oświetleniowej z szafką oświetleniową elementami bednarki 25x4 mm, układając ją w rowie kablowym. Na końcach odcinków bednarki wykonać uziom pionowy z jednego pręta stalowego d=16 mm o długości 6 m. Zasady rozmieszczenia dodatkowych uziemień przewodów PEN w sieci 0,4 kV zostały określone w przywołanej normie N SEP-E-0001, gdzie określono, iż na obszarze koła o średnicy 300 m - zakreślonego dookoła końca odcinka linii i jej odgałęzień, powinny znajdować się uziemienia o wartości wypadkowej nieprzekraczającej wartość $R < 5,0 [\Omega]$.

Wypadkowa rezystancja uziemienia sieci 0,4 kV w obszarze – **RB2**, wynosi:

$$\frac{1}{R_{B2}} = \frac{1}{R_{St}} + \frac{1}{R_{w12}} = \frac{1}{5,0} + \frac{1}{5,0} \Rightarrow R_{B2} = 2,5 [\Omega] < 2,8 [\Omega] \text{ –warunek spełniony.}$$

6. Podsumowanie.

Dla szafki oświetleniowej nr 2 obliczeń nie wykonano, ponieważ przyłączono do niej 8 opraw i obwody są krótsze i mniej obciążone niż w szafce nr 1, powyższe mieści się również w mocy umownej zawartej pomiędzy operatorem sieci, a odbiorcą i nie ma znaczącego wpływu na pracę sieci. Zwraca się również szczególną uwagę na fakt, że sieć jest krótsza niż w szafce oświetleniowej nr 1. Istniejąca sieć spełnia parametry ochrony od porażenia, co wykazały obliczenia. Budowany odcinek sieci kablowej nn 0,4kV przy zastosowaniu zabezpieczenia wzdluznego o charakterystyce zwolcznej 16A spełni warunek skutecznej ochrony od porażenia dla danego odbioru. Sieć spełnia parametry ochrony od porażenia, ochrony od skutków przeciążeń i spadków napięcia, także warunek selektywności zwarciowej zabezpieczeń.

Opracował: Grzegorz Pawłowski
mgr inż. elektroenergetyk ✓
Nr upr. ZAP/0164/PWOE/06

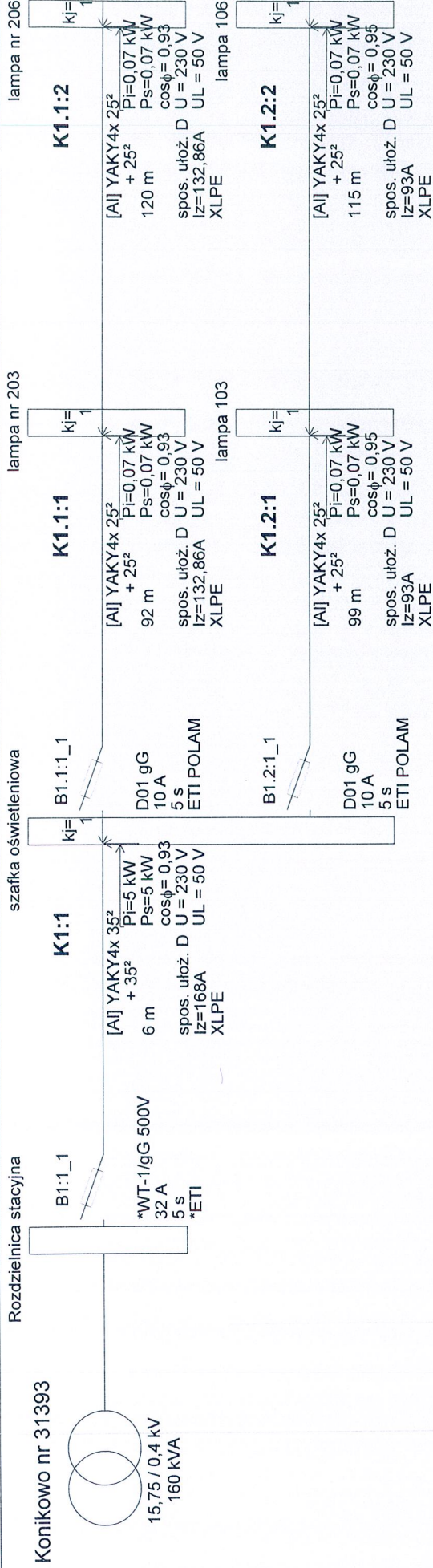


Biurow Usług Inżynierskich

Nazwa obwodu: Oświetlenie szafka SO 211 nr 1 w Konikowie

Licencja nr 59558 wer. 1.00

TN-C



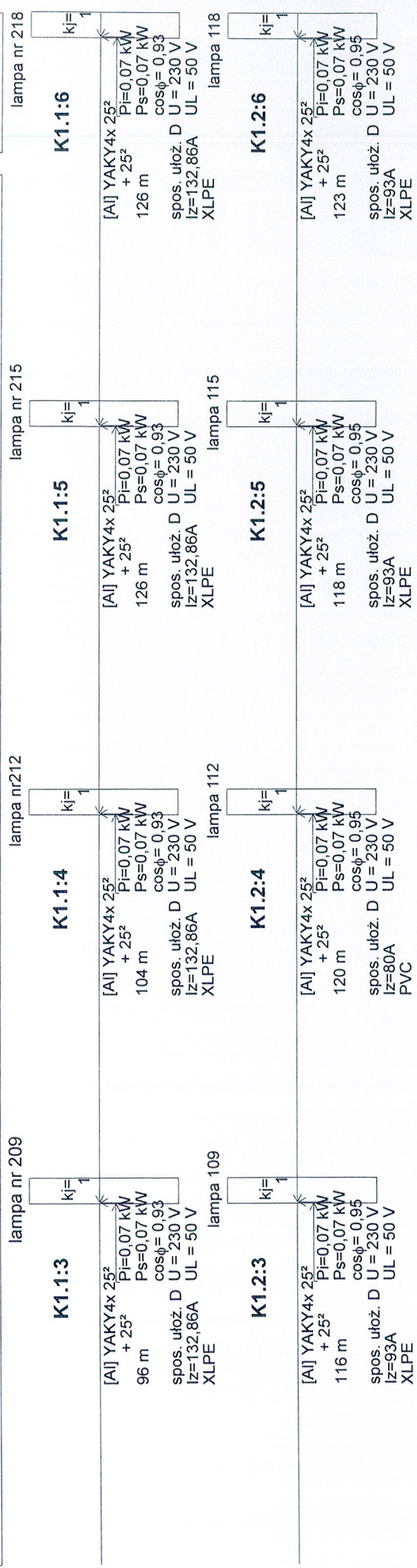


Biuro Usług Inżynierskich

Nazwa obwodu: Oświetlenie szafka SO 211 nr 1 w Konikowie

TN-C

Licencja nr 59558 wer. 1.00





Biuro Usług Inżynierskich

Nazwa obwodu: Oświetlenie szafka SO 211 nr 1 w Konikowie

TN-C

Licencja nr 59558 wer. 1.00

lampa nr 227

lampa nr 224

lampa nr 221

K1.1:7

[A1] YAKY4x 25²
+ 25² Pi=0,07 kW
119 m Ps=0,07 kW
cosφ= 0,93
spos. utoż. D U = 230 V
Iz=132,86A UL = 50 V
XLPE

K1.1:8

[A1] YAKY4x 25²
+ 25² Pi=0,07 kW
129 m Ps=0,07 kW
cosφ= 0,93
spos. utoż. D U = 230 V
Iz=132,86A UL = 50 V
XLPE

K1.1:9

[A1] YAKY4x 25²
+ 25² Pi=0,07 kW
120 m Ps=0,07 kW
cosφ= 0,93
spos. utoż. D U = 230 V
Iz=132,86A UL = 50 V
XLPE

K1.2:7

[A1] YAKY4x 25²
+ 25² Pi=0,07 kW
123 m Ps=0,07 kW
cosφ= 0,95
spos. utoż. D U = 230 V
Iz=93A UL = 50 V
XLPE

lampa 121



Wyniki obliczeń skuteczności ochrony przed skutkami przeciążeń:

Element	Opis	Sp. ułoż.	I [m]	Zabezpieczenie	Opis zabezpieczenia	IB [A]	In [A]	Iz [A]	IB ≤ In ≤ Iz	I2 [A]	Tolerancja[A]	I2 ≤ 1.45*Iz	TAK
K1.1	YAKY4x 35 ²	D	6,0	B1.1_1	*WT-1/gG 500V 32 A (*ETI)	28,6	32,0	168,0	TAK	51,2	±2,0	243,6	TAK
K1.1.1	YAKY4x 25 ²	D	92,0	B1.1:1_1	D01 gG 10 A (ETI POLAM)	2,9	10,0	132,9	TAK	17,2	±0,7	192,6	TAK
K1.1.2	YAKY4x 25 ²	D	120,0	B1.1:1_1	D01 gG 10 A (ETI POLAM)	2,6	10,0	132,9	TAK	17,2	±0,7	192,6	TAK
K1.1.3	YAKY4x 25 ²	D	96,0	B1.1:1_1	D01 gG 10 A (ETI POLAM)	2,3	10,0	132,9	TAK	17,2	±0,7	192,6	TAK
K1.1.4	YAKY4x 25 ²	D	104,0	B1.1:1_1	D01 gG 10 A (ETI POLAM)	2,0	10,0	132,9	TAK	17,2	±0,7	192,6	TAK
K1.1.5	YAKY4x 25 ²	D	126,0	B1.1:1_1	D01 gG 10 A (ETI POLAM)	1,6	10,0	132,9	TAK	17,2	±0,7	192,6	TAK
K1.1.6	YAKY4x 25 ²	D	126,0	B1.1:1_1	D01 gG 10 A (ETI POLAM)	1,3	10,0	132,9	TAK	17,2	±0,7	192,6	TAK
K1.1.7	YAKY4x 25 ²	D	119,0	B1.1:1_1	D01 gG 10 A (ETI POLAM)	1,0	10,0	132,9	TAK	17,2	±0,7	192,6	TAK
K1.1.8	YAKY4x 25 ²	D	129,0	B1.1:1_1	D01 gG 10 A (ETI POLAM)	0,7	10,0	132,9	TAK	17,2	±0,7	192,6	TAK
K1.1.9	YAKY4x 25 ²	D	120,0	B1.1:1_1	D01 gG 10 A (ETI POLAM)	0,3	10,0	132,9	TAK	17,2	±0,7	192,6	TAK
K1.2.1	YAKY4x 25 ²	D	99,0	B1.2:1_1	D01 gG 10 A (ETI POLAM)	2,2	10,0	93,0	TAK	17,2	±0,7	134,8	TAK
K1.2.2	YAKY4x 25 ²	D	115,0	B1.2:1_1	D01 gG 10 A (ETI POLAM)	1,9	10,0	93,0	TAK	17,2	±0,7	134,8	TAK
K1.2.3	YAKY4x 25 ²	D	116,0	B1.2:1_1	D01 gG 10 A (ETI POLAM)	1,6	10,0	93,0	TAK	17,2	±0,7	134,8	TAK
K1.2.4	YAKY4x 25 ²	D	120,0	B1.2:1_1	D01 gG 10 A (ETI POLAM)	1,3	10,0	80,0	TAK	17,2	±0,7	116,0	TAK
K1.2.5	YAKY4x 25 ²	D	118,0	B1.2:1_1	D01 gG 10 A (ETI POLAM)	1,0	10,0	93,0	TAK	17,2	±0,7	134,8	TAK
K1.2.6	YAKY4x 25 ²	D	123,0	B1.2:1_1	D01 gG 10 A (ETI POLAM)	0,6	10,0	93,0	TAK	17,2	±0,7	134,8	TAK
K1.2.7	YAKY4x 25 ²	D	123,0	B1.2:1_1	D01 gG 10 A (ETI POLAM)	0,3	10,0	93,0	TAK	17,2	±0,7	134,8	TAK



Wyniki obliczeń skuteczności ochrony przed skutkami przeciążeń (cd.):

IB - prąd roboczy, Iz - dopuszczalna obciążalność prądowa, In - prąd znamionowy zabezpieczenia, IZ - prąd wyłączalny zabezpieczenia dla czasu długotrwałego obciążenia

OCHRONA PRZED SKUTKAMI PRZECIĄŻEŃ JEST SKUTECZNA

Program oblicza ww. wielkości zgodnie z PN-IEC 60364 w zakresie ochrony przed skutkami przeciążeń.

Program korzysta ze stabelaryzowanych danych:

- dopuszczalna obciążalność prądowa kabli i przewodów instalacyjnych wg „Wytycznych ochrony przewodów przed prądem przeciążeniowym (...)”, COBR Elektromontaż 1998
- dopuszczalna obciążalność prądowa typowych przewodów linii napowietrznych wg PBUJ Instytut Energetyki 1980
- dopuszczalna obciążalność prądowa innych elementów wg danych producentów
- prądy wyłączalne dla czasu długotrwałego obciążenia odczytano z charakterystyk czasowo-prądowych wg PN lub danych producentów (tolerancja odczytu $\pm 4\%$)

* - typ zdefiniowany przez Użytkownika



Wyniki obliczeń skuteczności ochrony od porażzeń:

Element	Opis	I [m]	Zabezpieczenie	Opis zabezpieczenia	Czas zadziałania [s]	Zs [Ω]	Ia [A]	Zs*Ia [V]	Tolerancja[V]	U [V]	Zs*Ia≤U	Izw [A]
K1.1	YAKY4x 35 ²	6,0	B1.1_1	*WT-1/gG 500V 32 A (*ETI)	5,0	0,064	153,0	9,84	±0,39	230	TAK	3 577,1
K1.1.1	YAKY4x 25 ²	92,0	B1.1:1_1	D01 gG 10 A (ETI POLAM)	5,0	0,325	41,4	13,44	±0,54	230	TAK	707,6
K1.1.2	YAKY4x 25 ²	120,0	B1.1:1_1	D01 gG 10 A (ETI POLAM)	5,0	0,687	41,4	28,43	±1,14	230	TAK	334,6
K1.1.3	YAKY4x 25 ²	96,0	B1.1:1_1	D01 gG 10 A (ETI POLAM)	5,0	0,978	41,4	40,46	±1,62	230	TAK	235,1
K1.1.4	YAKY4x 25 ²	104,0	B1.1:1_1	D01 gG 10 A (ETI POLAM)	5,0	1,294	41,4	53,50	±2,14	230	TAK	177,8
K1.1.5	YAKY4x 25 ²	126,0	B1.1:1_1	D01 gG 10 A (ETI POLAM)	5,0	1,676	41,4	69,31	±2,77	230	TAK	137,2
K1.1.6	YAKY4x 25 ²	126,0	B1.1:1_1	D01 gG 10 A (ETI POLAM)	5,0	2,058	41,4	85,13	±3,41	230	TAK	111,8
K1.1.7	YAKY4x 25 ²	119,0	B1.1:1_1	D01 gG 10 A (ETI POLAM)	5,0	2,419	41,4	100,06	±4,00	230	TAK	95,1
K1.1.8	YAKY4x 25 ²	129,0	B1.1:1_1	D01 gG 10 A (ETI POLAM)	5,0	2,811	41,4	116,25	±4,65	230	TAK	81,8
K1.1.9	YAKY4x 25 ²	120,0	B1.1:1_1	D01 gG 10 A (ETI POLAM)	5,0	3,175	41,4	131,32	±5,25	230	TAK	72,4
K1.2.1	YAKY4x 25 ²	99,0	B1.2:1_1	D01 gG 10 A (ETI POLAM)	5,0	0,346	41,4	14,31	±0,57	230	TAK	664,6
K1.2.2	YAKY4x 25 ²	115,0	B1.2:1_1	D01 gG 10 A (ETI POLAM)	5,0	0,693	41,4	28,68	±1,15	230	TAK	331,7
K1.2.3	YAKY4x 25 ²	116,0	B1.2:1_1	D01 gG 10 A (ETI POLAM)	5,0	1,045	41,4	43,22	±1,73	230	TAK	220,1
K1.2.4	YAKY4x 25 ²	120,0	B1.2:1_1	D01 gG 10 A (ETI POLAM)	5,0	1,409	41,4	58,27	±2,33	230	TAK	163,3
K1.2.5	YAKY4x 25 ²	118,0	B1.2:1_1	D01 gG 10 A (ETI POLAM)	5,0	1,767	41,4	73,08	±2,92	230	TAK	130,2
K1.2.6	YAKY4x 25 ²	123,0	B1.2:1_1	D01 gG 10 A (ETI POLAM)	5,0	2,140	41,4	88,51	±3,54	230	TAK	107,5
K1.2.7	YAKY4x 25 ²	123,0	B1.2:1_1	D01 gG 10 A (ETI POLAM)	5,0	2,513	41,4	103,95	±4,16	230	TAK	91,5



Wyniki obliczeń skuteczności ochrony od porażień (cd.):

OCHRONA OD PORAŻEŃ JEST SKUTECZNA

Program oblicza ww. wielkości zgodnie z PN-IEC 60364 w zakresie ochrony od porażień prądem elektrycznym.

W obliczeniach uwzględniono wartość impedancji powiększoną o 25%.

Program korzysta ze stabelaryzowanych danych:

- rezystancje i reaktancje typowych transformatorów; kabli i przewodów linii napowietrznych i instalacyjnych wg "Komentarza do Rozp.Min.Przemysłu (...)" Instytutu Energetyki, wyd. SEP 1992

- rezystancje i reaktancje innych elementów wg danych producentów

- wartości skutecznych prądów wyłączalnych odczytano z pasmowych charakterystyk czasowo-prądowych wg PN lub danych producentów (tolerancja odczytu $\pm 4\%$)

* - typ zdefiniowany przez Użytkownika



Wyniki obliczeń spadków napięcia:

Element	Opis	I [m]	U [V]	Σ Pi.k.	Σ Ps.k.	n. k.	Pi.k.	kjk	Ps.k.	Po.k	kjs.	Pi.w.	n.w.	Σ Pi.w.	Σ n.w.	kj.w.	Pobl	cos φ	kx	dU[%]	IB [A]
K1.1:1	YAKY4x 35 ²	6,0	230	6,12	6,12	1	5,00	1,00	5,00	6,12	1,00	-	-	-	-	-	6,12	0,93	1,05	0,13	28,61
K1.1:1:1	YAKY4x 25 ²	92,0	230	0,63	0,63	1	0,07	1,00	0,07	0,63	1,00	-	-	-	-	-	0,63	0,93	1,03	0,27	2,95
K1.1:1:2	YAKY4x 25 ²	120,0	230	0,56	0,56	1	0,07	1,00	0,07	0,56	1,00	-	-	-	-	-	0,56	0,93	1,03	0,32	2,62
K1.1:1:3	YAKY4x 25 ²	96,0	230	0,49	0,49	1	0,07	1,00	0,07	0,49	1,00	-	-	-	-	-	0,49	0,93	1,03	0,22	2,29
K1.1:1:4	YAKY4x 25 ²	104,0	230	0,42	0,42	1	0,07	1,00	0,07	0,42	1,00	-	-	-	-	-	0,42	0,93	1,03	0,21	1,96
K1.1:1:5	YAKY4x 25 ²	126,0	230	0,35	0,35	1	0,07	1,00	0,07	0,35	1,00	-	-	-	-	-	0,35	0,93	1,03	0,21	1,64
K1.1:1:6	YAKY4x 25 ²	126,0	230	0,28	0,28	1	0,07	1,00	0,07	0,28	1,00	-	-	-	-	-	0,28	0,93	1,03	0,17	1,31
K1.1:1:7	YAKY4x 25 ²	119,0	230	0,21	0,21	1	0,07	1,00	0,07	0,21	1,00	-	-	-	-	-	0,21	0,93	1,03	0,12	0,98
K1.1:1:8	YAKY4x 25 ²	129,0	230	0,14	0,14	1	0,07	1,00	0,07	0,14	1,00	-	-	-	-	-	0,14	0,93	1,03	0,09	0,65
K1.1:1:9	YAKY4x 25 ²	120,0	230	0,07	0,07	1	0,07	1,00	0,07	0,07	1,00	-	-	-	-	-	0,07	0,93	1,03	0,04	0,33
							5,63		5,63											1,78	
K1.1:1	YAKY4x 35 ²	6,0	230	6,12	6,12	1	5,00	1,00	5,00	6,12	1,00	-	-	-	-	-	6,12	0,93	1,05	0,13	28,61
K1.2:1	YAKY4x 25 ²	99,0	230	0,49	0,49	1	0,07	1,00	0,07	0,49	1,00	-	-	-	-	-	0,49	0,95	1,03	0,23	2,24
K1.2:2	YAKY4x 25 ²	115,0	230	0,42	0,42	1	0,07	1,00	0,07	0,42	1,00	-	-	-	-	-	0,42	0,95	1,03	0,23	1,92
K1.2:3	YAKY4x 25 ²	116,0	230	0,35	0,35	1	0,07	1,00	0,07	0,35	1,00	-	-	-	-	-	0,35	0,95	1,03	0,19	1,60
K1.2:4	YAKY4x 25 ²	120,0	230	0,28	0,28	1	0,07	1,00	0,07	0,28	1,00	-	-	-	-	-	0,28	0,95	1,03	0,16	1,28
K1.2:5	YAKY4x 25 ²	118,0	230	0,21	0,21	1	0,07	1,00	0,07	0,21	1,00	-	-	-	-	-	0,21	0,95	1,03	0,12	0,96
K1.2:6	YAKY4x 25 ²	123,0	230	0,14	0,14	1	0,07	1,00	0,07	0,14	1,00	-	-	-	-	-	0,14	0,95	1,03	0,08	0,64
K1.2:7	YAKY4x 25 ²	123,0	230	0,07	0,07	1	0,07	1,00	0,07	0,07	1,00	-	-	-	-	-	0,07	0,95	1,03	0,04	0,32

Wyniki obliczeń spadków napięcia (cd.):

Element	Opis	I [m]	U [V]	Σ Pi k.	Σ Ps k.	n. k.	Pi k.	kj k	Po k	kj s.	Pi w.	n w.	Σ Pi w.	Σ n w.	kj w.	Pobl	cos φ	kx	dU[%]	IB [A]
				5,49																1,18

parametry i wyniki obliczeń dla odcinka:

S Pi k. - suma mocy zainstal. odbiorców komunalnych [kW]

S Ps k. - suma mocy szczyt. odbiorców komunalnych [kW]

n k., Pi k., kj k., Ps k. - dane odbiorcy komunalnego [kW]

Po k = [Po(k-1)+Ps(k-1)]*kjs(k-1) + Ps k

kj s. - wsp. jednoczesn. styku gałęzi (dot. mocy szczytowych odb. komunalnych)

Pi w., n w. - dane odbiorcy wiejskiego [kW]

S Pi w. - suma mocy zainstalowanych odbiorców wiejskich [kW]

S n w. - suma ilości odbiorców wiejskich

kj w. - wsp. jednoczesności dla odbiorców wiejskich

Pobl - rzeczywiste obciążenie mocą danego odcinka [kW]

kx - współczynnik wpływu reakcji kx=1+(X/R)*tg fi

IB - prąd roboczy [A]

Program korzysta ze stabelizowanych danych:

- rezystancje i reaktancje typowych transformatorów, kabli i przewodów linii napowietrznych i instalacyjnych wg "Komentarza do Rozp.Min.Przemysłu (...)" Instytutu Energetyki, wyd. SEP 1992

- rezystancje i reaktancje innych elementów wg danych producentów

- wsp. jednoczesności dla odbiorców wiejskich wg ZP ELTOR Bydgoszcz

* - typ zdefiniowany przez Użytkownika

Konikowo

Zastosowano oprawy OPA-1 o mocy 70W z kloszem Auris oraz z daszkiem.
Oprawy zamontowane na słupach o wysokości 5m.

Osiągnięto klasę oświetlenia S6.

Partner kontaktowy:
Numer zlecenia:
Firma:
Numer klienta:

Data: 08.09.2016
Edytor: Piotr Szmaro

Edytor Piotr Szmaro
 Telefon
 faks
 e-Mail

Spis treści

Konikowo	
Strona tytułowa projektu	1
Spis treści	2
ROSA OPA-103 S-70W+ Auris I+ daszek mal.	
Karta danych oprawy	4
Etap 1 - odc. A-B	
Dane planowania	5
Wyniki szczegółowe	6
3D Rendering	7
Przedstawienie nieprawidłowych kolorów	8
Pola oszacowania	
Pole oszacowania Jezdnia 1	
Izolinie (E)	9
Etap 1 - odc. C-D	
Dane planowania	10
Wyniki szczegółowe	11
3D Rendering	13
Przedstawienie nieprawidłowych kolorów	14
Pola oszacowania	
Pole oszacowania Jezdnia 1	
Izolinie (E)	15
Pole oszacowania Chodnik 1	
Izolinie (E)	16
Etap 1 - odc. E-F	
Dane planowania	17
Wyniki szczegółowe	18
3D Rendering	19
Przedstawienie nieprawidłowych kolorów	20
Pola oszacowania	
Pole oszacowania Jezdnia 1	
Izolinie (E)	21
Etap 2 - odc. A'-B'	
Dane planowania	22
Wyniki szczegółowe	23
3D Rendering	24
Przedstawienie nieprawidłowych kolorów	25
Pola oszacowania	
Pole oszacowania Jezdnia 1	
Izolinie (E)	26
Etap 2 - odc. C'-D'	
Dane planowania	27
Wyniki szczegółowe	28
3D Rendering	30
Przedstawienie nieprawidłowych kolorów	31
Pola oszacowania	
Pole oszacowania Jezdnia 1	
Izolinie (E)	32
Pole oszacowania Chodnik 1	
Izolinie (E)	33
Etap 2 - odc. E'-F'	
Dane planowania	34
Wyniki szczegółowe	35
3D Rendering	36
Przedstawienie nieprawidłowych kolorów	37

Edytor Piotr Szmaro
Telefon
faks
e-Mail

Spis treści

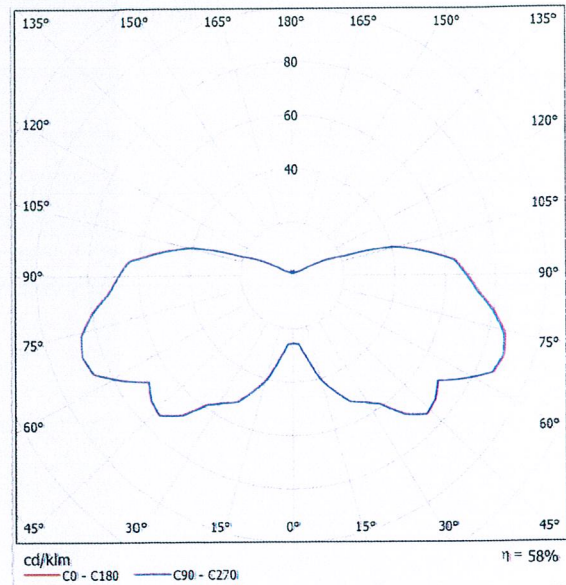
Pola oszacowania	
Pole oszacowania Jezdnia 1	
Izolinie (E)	38

Edytor Piotr Szmaro
Telefon
faks
e-Mail

ROSA OPA-103 S-70W+ Auris I+ daszek mal. / Karta danych oprawy

Ilustracje oświetleń znajdziesz w naszym katalogu oświetleń.

Wylot światła 1:



Klasyfikacja oświetleń CIE: 78
Kod Flux CIE: 18 44 74 78 58

powodu braku właściwości symetrycznych nie można przedstawić tabeli UGR dla tego oprawy.

Edytor Piotr Szmaro
 Telefon
 faks
 e-Mail

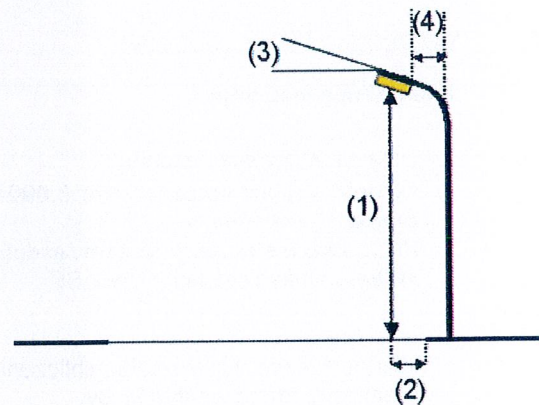
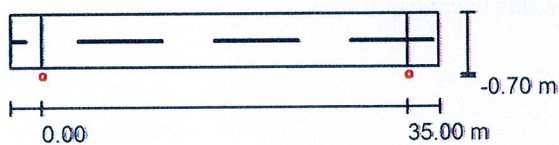
Etap 1 - odc. A-B / Dane planowania

Profil ulicy

Jezdnia 1 (Szerokość: 5.000 m, Liczba pasów jezdni: 2, Nawierzchnia: R3, q0: 0.070)

Współczynnik konserwacji: 0.80

Rozmieszczenia opraw



Oprawa:	ROSA OPA-103 S-70W+ Auris I+ daszek mal.
Strumień świetlny (Oprawa):	3230 lm
Strumień świetlny (Lampy):	5600 lm
Moc opraw:	70.0 W
Rozmieszczenie:	jednostronnie na dole
Odstęp słupa:	35.000 m
Wysokość montażu (1):	5.762 m
Wysokość punktu świetlnego:	5.515 m
Nawis (2):	-0.700 m
Nachylenie wysięgnika (3):	0.0 °
Długość wysięgnika (4):	0.000 m

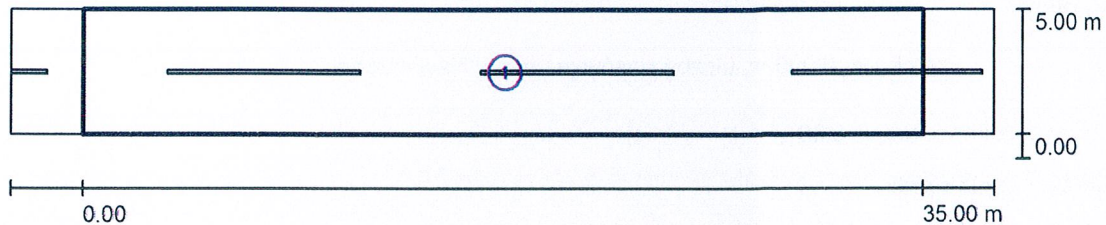
Wartości maksymalne mocy oświetleniowej	
przy 70°:	88 cd/klm
przy 80°:	80 cd/klm
przy 90°:	68 cd/klm

W każdym kierunku tworzącym podany kąt z dolną linią pionową przy zainstalowanym i gotowym do użytku oświetleniu.

Rozmieszczenie spełnia wymagania klasy indeksu oświetlenia D.6.

Edytor Piotr Szmaro
Telefon
faks
e-Mail

Etap 1 - odc. A-B / Wyniki szczegółowe



Współczynnik konserwacji: 0.80

Skala 1:294

Lista pól oszacowania

- 1 Pole oszacowania Jezdnia 1
Długość: 35.000 m, Szerokość: 5.000 m
Siatka: 12 x 4 Punkty
Przynależne elementy uliczne: Jezdnia 1.
Wybrana klasa oświetleniowa: S6

(Wszystkie wymagania fotometryczne zostały spełnione.)

Wartości rzeczywiste według obliczenia:

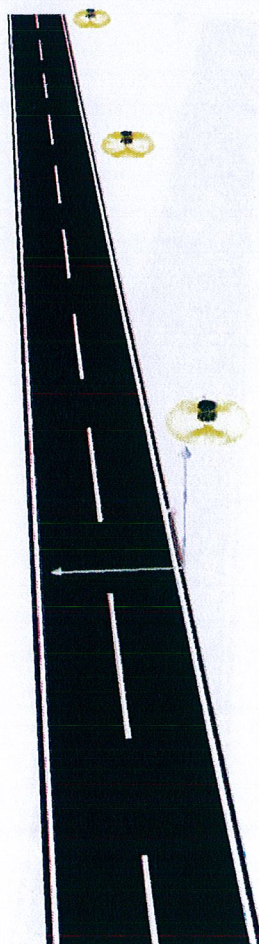
Wartości zadane według klasy:

Spełnione/nie spełnione:

E_m [lx]	E_{min} [lx]
2.30	0.67
≥ 2.00	≥ 0.60
✓	✓

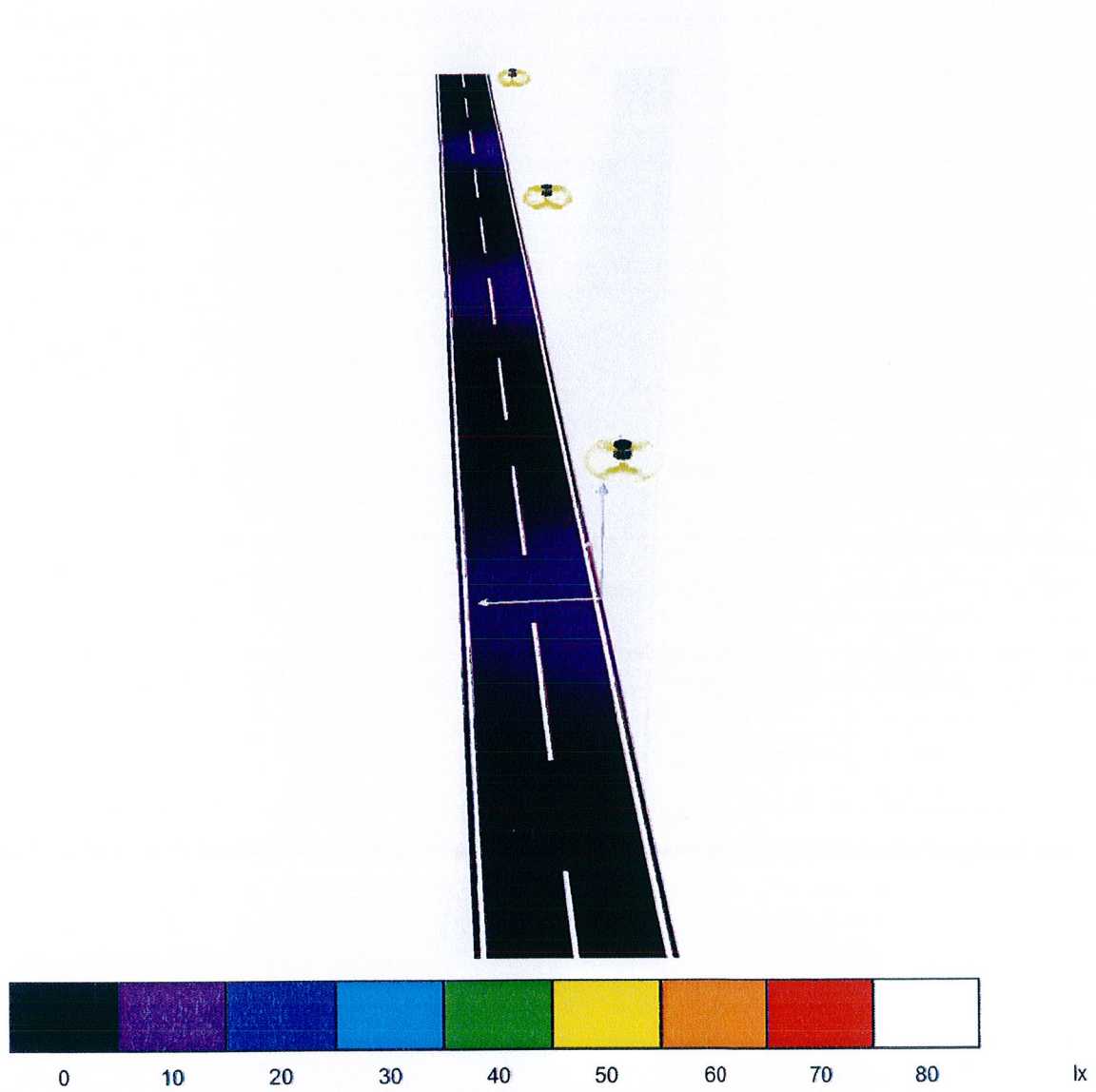
Edytor Piotr Szmaro
Telefon
faks
e-Mail

Etap 1 - odc. A-B / 3D Rendering



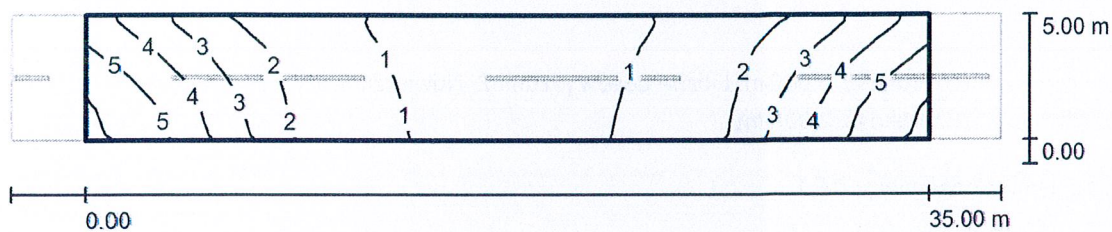
Edytor Piotr Szmaro
Telefon
faks
e-Mail

Etap 1 - odc. A-B / Przedstawienie nieprawidłowych kolorów



Edytor Piotr Szmaro
Telefon
faks
e-Mail

Etap 1 - odc. A-B / Pole oszacowania Jezdnia 1 / Izolinie (E)



Wartości Lux, Skala 1 : 294

Siatka: 12 x 4 Punkty

E_m [lx]	E_{min} [lx]	E_{max} [lx]	E_{min} / E_m	E_{min} / E_{max}
2.30	0.67	5.68	0.290	0.118

Edytor Piotr Szmaro
Telefon
faks
e-Mail

Etap 1 - odc. C-D / Dane planowania

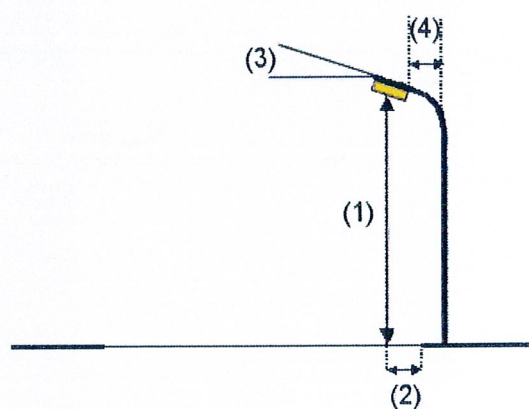
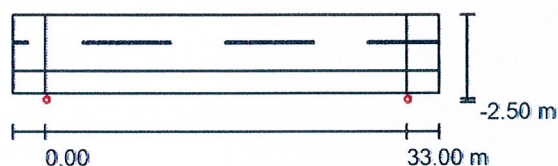
Profil ulicy

Jezdnia 1 (Szerokość: 5.000 m, Liczba pasów jezdni: 2, Nawierzchnia: R3, q0: 0.070)

Chodnik 1 (Szerokość: 2.000 m)

Współczynnik konserwacji: 0.80

Rozmieszczenia opraw



Oprawa: ROSA OPA-103 S-70W+ Auris I+ daszek mal.
Strumień świetlny (Oprawa): 3230 lm
Strumień świetlny (Lampy): 5600 lm
Moc opraw: 70.0 W
Rozmieszczenie: jednostronnie na dole
Odstęp słupa: 33.000 m
Wysokość montażu (1): 5.763 m
Wysokość punktu świetlnego: 5.515 m
Nawis (2): -2.500 m
Nachylenie wysięgnika (3): 0.0 °
Długość wysięgnika (4): 0.000 m

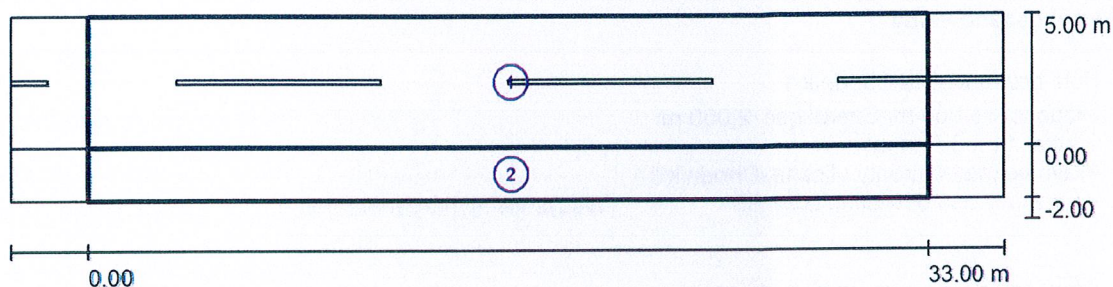
Wartości maksymalne mocy oświetleniowej
przy 70°: 88 cd/klm
przy 80°: 80 cd/klm
przy 90°: 68 cd/klm

W każdym kierunku tworzącym podany kąt z dolną linią pionową przy zainstalowanym i gotowym do użytku oświetleniu.

Rozmieszczenie spełnia wymagania klasy indeksu oślepiania D.6.

Edytor Piotr Szmaro
 Telefon
 faks
 e-Mail

Étap 1 - odc. C-D / Wyniki szczególowe



Współczynnik konserwacji: 0.80

Skala 1:279

Lista pól oszacowania

- 1 Pole oszacowania Jezdnia 1
 Długość: 33.000 m, Szerokość: 5.000 m
 Siatka: 11 x 4 Punkty
 Przynależne elementy uliczne: Jezdnia 1.
 Wybrana klasa oświetleniowa: S6

(Wszystkie wymagania fotometryczne zostały spełnione.)

Wartości rzeczywiste według obliczenia:
 Wartości zadane według klasy:
 Spełnione/nie spełnione:

E_m [lx]	E_{min} [lx]
2.00	0.69
≥ 2.00	≥ 0.60
✓	✓

Edytor Piotr Szmaro
Telefon
faks
e-Mail

Etap 1 - odc. C-D / Wyniki szczegółowe

Lista pól oszacowania

2 Pole oszacowania Chodnik 1

Długość: 33.000 m, Szerokość: 2.000 m

Siatka: 11 x 3 Punkty

Przynależne elementy uliczne: Chodnik 1.

Wybrana klasa oświetleniowa: S6

(Wszystkie wymagania fotometryczne zostały spełnione.)

Wartości rzeczywiste według obliczenia:

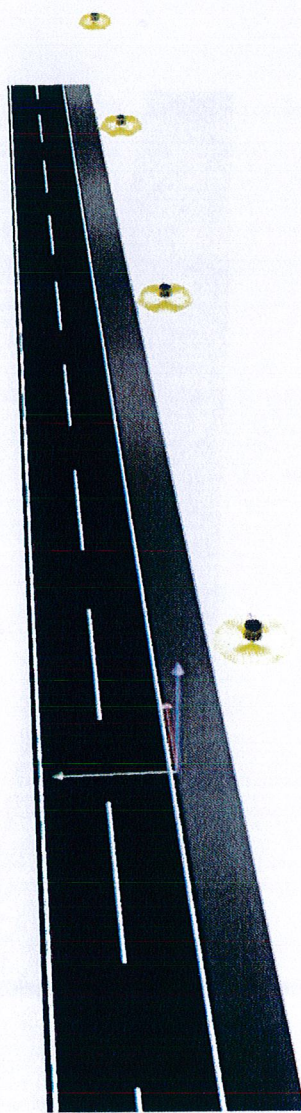
Wartości zadane według klasy:

Spełnione/nie spełnione:

E_m [lx]	E_{min} [lx]
2.77	0.84
≥ 2.00	≥ 0.60
✓	✓

Edytor Piotr Szmaro
Telefon
faks
e-Mail

Etap 1 - odc. C-D / 3D Rendering



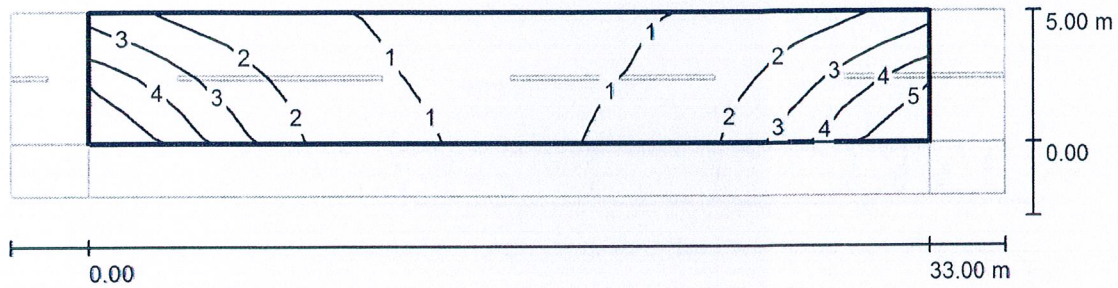
Edytor Piotr Szmaro
Telefon
faks
e-Mail

Etap 1 - odc. C-D / Przedstawienie nieprawidłowych kolorów



Edytor Piotr Szmaro
Telefon
faks
e-Mail

Etap 1 - odc. C-D / Pole oszacowania Jezdnia 1 / Izolinie (E)



Wartości Lux, Skala 1 : 279

Siatka: 11 x 4 Punkty

E_m [lx]
2.00

E_{min} [lx]
0.69

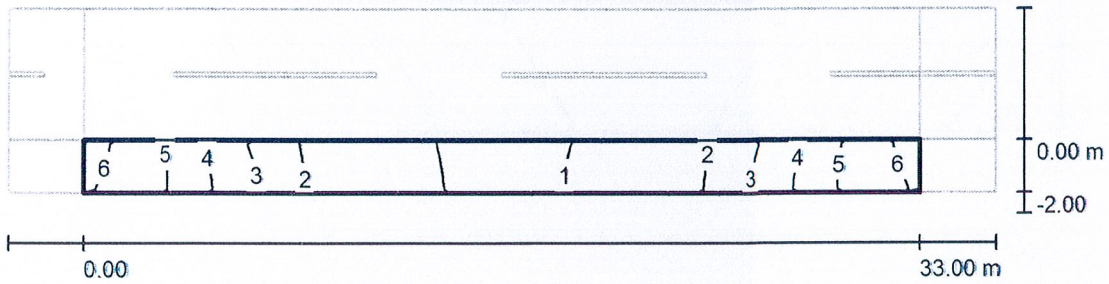
E_{max} [lx]
5.17

E_{min} / E_m
0.345

E_{min} / E_{max}
0.134

Edytor Piotr Szmaro
Telefon
faks
e-Mail

Etap 1 - odc. C-D / Pole oszacowania Chodnik 1 / Izolinie (E)



Wartości Lux, Skala 1 : 279

Siatka: 11 x 3 Punkty

E_m [lx]
2.77

E_{min} [lx]
0.84

E_{max} [lx]
5.80

E_{min} / E_m
0.302

E_{min} / E_{max}
0.144

Edytor Piotr Szmaro
 Telefon
 faks
 e-Mail

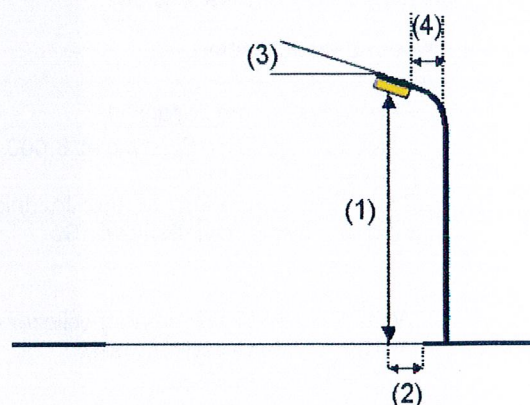
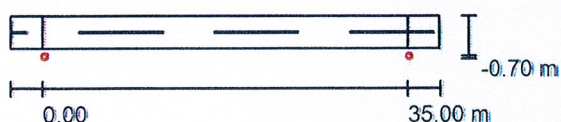
Etap 1 - odc. E-F / Dane planowania

Profil ulicy

Jezdnia 1 (Szerokość: 3.000 m, Liczba pasów jezdni: 2, Nawierzchnia: R3, q0: 0.070)

Współczynnik konserwacji: 0.80

Rozmieszczenia opraw



Oprawa:	ROSA OPA-103 S-70W+ Auris I+ daszek mał.
Strumień świetlny (Oprawa):	3230 lm
Strumień świetlny (Lampy):	5600 lm
Moc opraw:	70.0 W
Rozmieszczenie:	jednostronnie na dole
Odstęp słupa:	35.000 m
Wysokość montażu (1):	5.763 m
Wysokość punktu świetlnego:	5.515 m
Nawis (2):	-0.700 m
Nachylenie wysięgnika (3):	0.0 °
Długość wysięgnika (4):	0.000 m

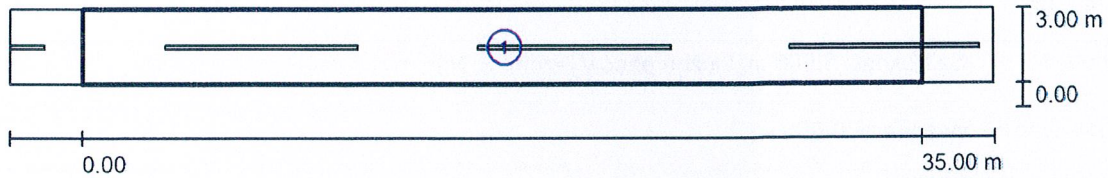
Wartości maksymalne mocy oświetleniowej	
przy 70°:	88 cd/klm
przy 80°:	80 cd/klm
przy 90°:	68 cd/klm

W każdym kierunku tworzącym podany kąt z dolną linią pionową przy zainstalowanym i gotowym do użytku oświetleniu.

Rozmieszczenie spełnia wymagania klasy indeksu oświetlenia D.6.

Edytor Piotr Szmaro
 Telefon
 faks
 e-Mail

Etap 1 - odc. E-F / Wyniki szczegółowe



Współczynnik konserwacji: 0.80

Skala 1:294

Lista pól oszacowania

- 1 Pole oszacowania Jezdnia 1
 Długość: 35.000 m, Szerokość: 3.000 m
 Siatka: 12 x 3 Punkty
 Przynależne elementy uliczne: Jezdnia 1.
 Wybrana klasa oświetleniowa: S6

(Wszystkie wymagania fotometryczne zostały spełnione.)

Wartości rzeczywiste według obliczenia:
 Wartości zadane według klasy:
 Spełnione/nie spełnione:

E_m [lx]	E_{min} [lx]
2.51	0.71
≥ 2.00	≥ 0.60
✓	✓

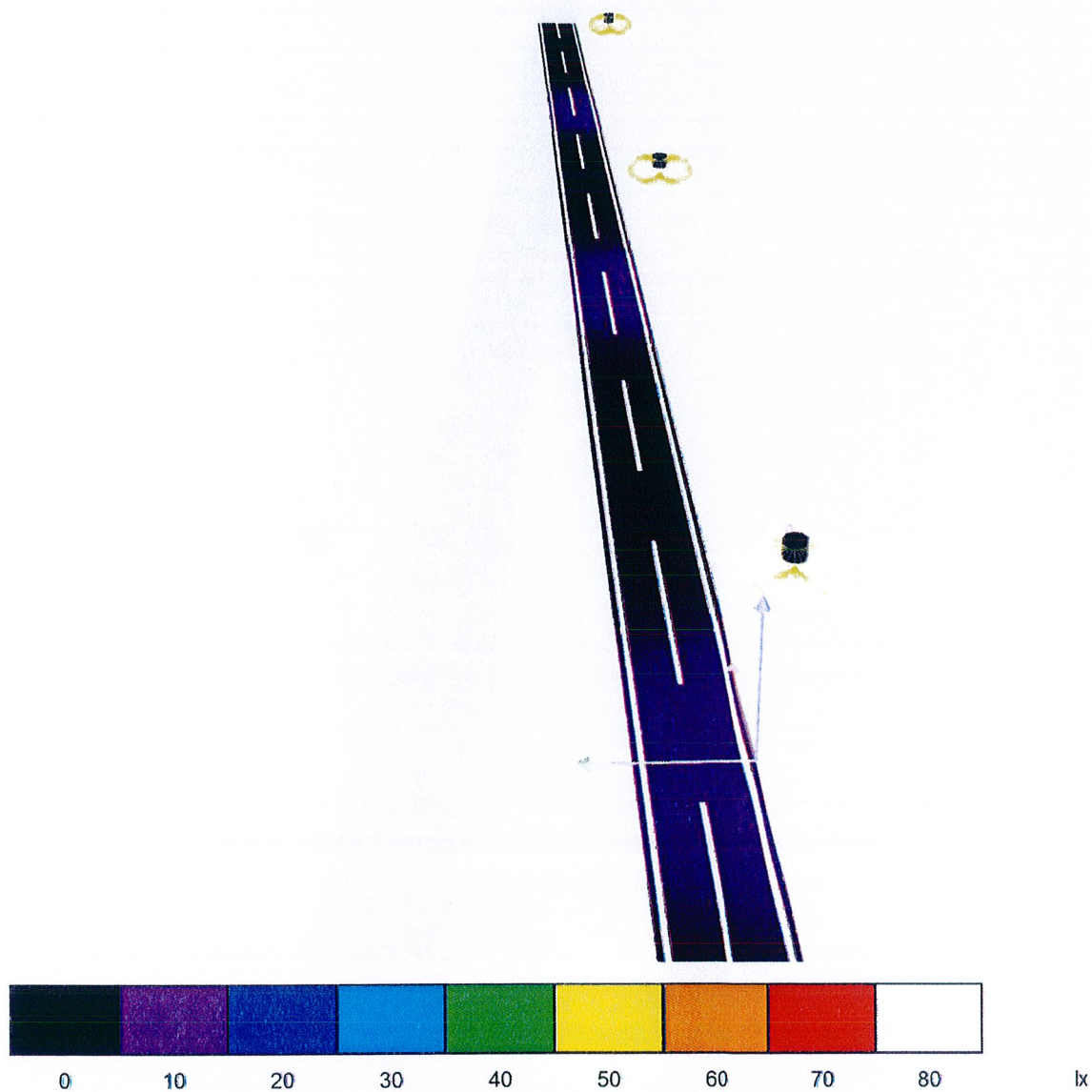
Edytor Piotr Szmaro
Telefon
faks
e-Mail

Etap 1 - odc. E-F / 3D Rendering



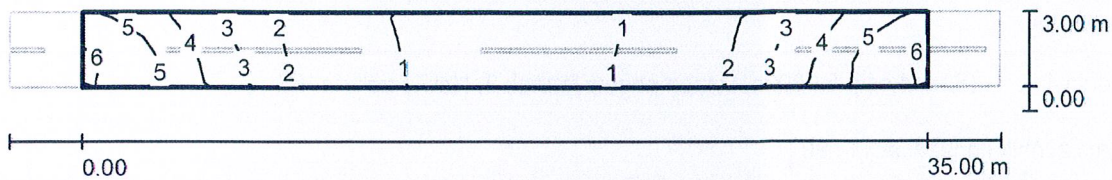
Edytor Piotr Szmaro
Telefon
faks
e-Mail

Etap 1 - odc. E-F / Przedstawienie nieprawidłowych kolorów



Edytor Piotr Szmaro
Telefon
faks
e-Mail

Etap 1 - odc. E-F / Pole oszacowania Jezdnia 1 / Izolinie (E)



Wartości Lux, Skala 1 : 294

Siatka: 12 x 3 Punkty

E_m [lx]
2.51

E_{min} [lx]
0.71

E_{max} [lx]
5.78

E_{min} / E_m
0.285

E_{min} / E_{max}
0.124

Edytor Piotr Szmaro
 Telefon
 faks
 e-Mail

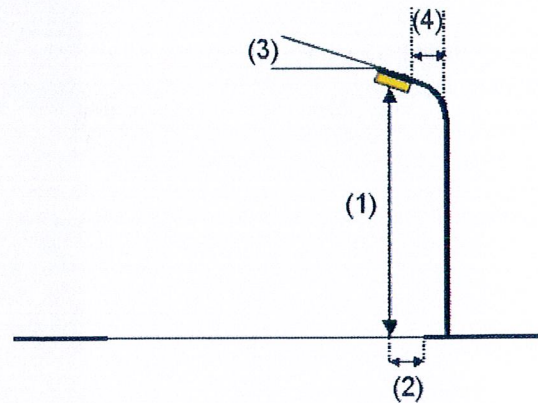
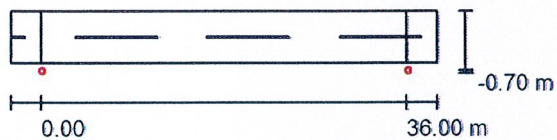
Etap 2 - odc. A'-B' / Dane planowania

Profil ulicy

Jezdnia 1 (Szerokość: 5.000 m, Liczba pasów jezdni: 2, Nawierzchnia: R3, q0: 0.070)

Współczynnik konserwacji: 0.80

Rozmieszczenia opraw



Oprawa: ROSA OPA-103 S-70W+ Auris I+ daszek mal.
 Strumień świetlny (Oprawa): 3230 lm
 Strumień świetlny (Lampy): 5600 lm
 Moc opraw: 70.0 W
 Rozmieszczenie: jednostronnie na dole
 Odstęp słupa: 36.000 m
 Wysokość montażu (1): 5.763 m
 Wysokość punktu świetlnego: 5.515 m
 Nawis (2): -0.700 m
 Nachylenie wysięgnika (3): 0.0 °
 Długość wysięgnika (4): 0.000 m

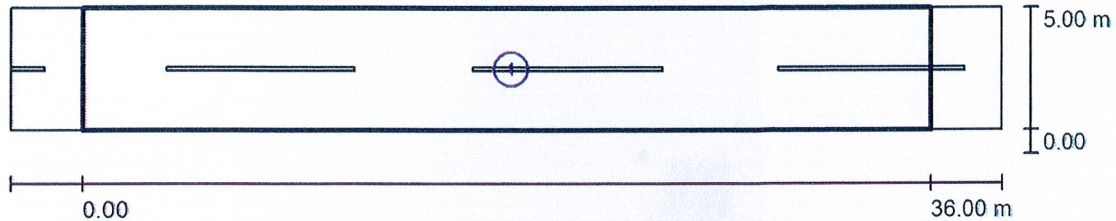
Wartości maksymalne mocy oświetleniowej
 przy 70°: 88 cd/klm
 przy 80°: 80 cd/klm
 przy 90°: 68 cd/klm

W każdym kierunku tworzącym podany kąt z dolną linią pionową przy zainstalowanym i gotowym do użytku oświetleniu.

Rozmieszczenie spełnia wymagania klasy indeksu oślepiania D.6.

Edytor Piotr Szmaro
 Telefon
 faks
 e-Mail

Etap 2 - odc. A'-B' / Wyniki szczegółowe



Współczynnik konserwacji: 0.80

Skala 1:301

Lista pól oszacowania

- 1 Pole oszacowania Jezdnia 1
 Długość: 36.000 m, Szerokość: 5.000 m
 Siatka: 12 x 4 Punkty
 Przynależne elementy uliczne: Jezdnia 1.
 Wybrana klasa oświetleniowa: S6

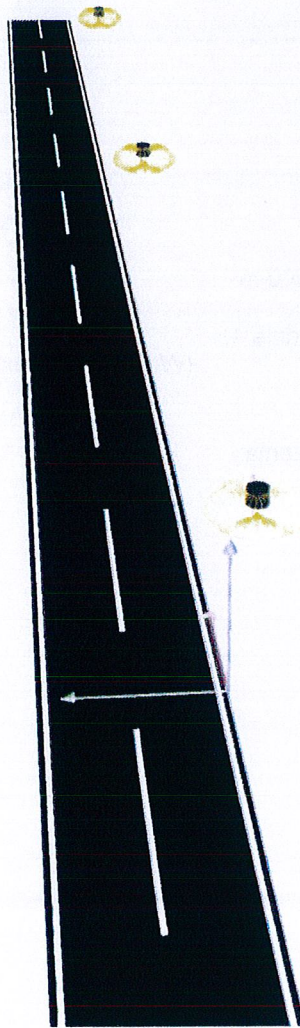
(Wszystkie wymagania fotometryczne zostały spełnione.)

Wartości rzeczywiste według obliczenia:
 Wartości zadane według klasy:
 Spełnione/nie spełnione:

E_m [lx]	E_{min} [lx]
2.24	0.62
≥ 2.00	≥ 0.60
✓	✓

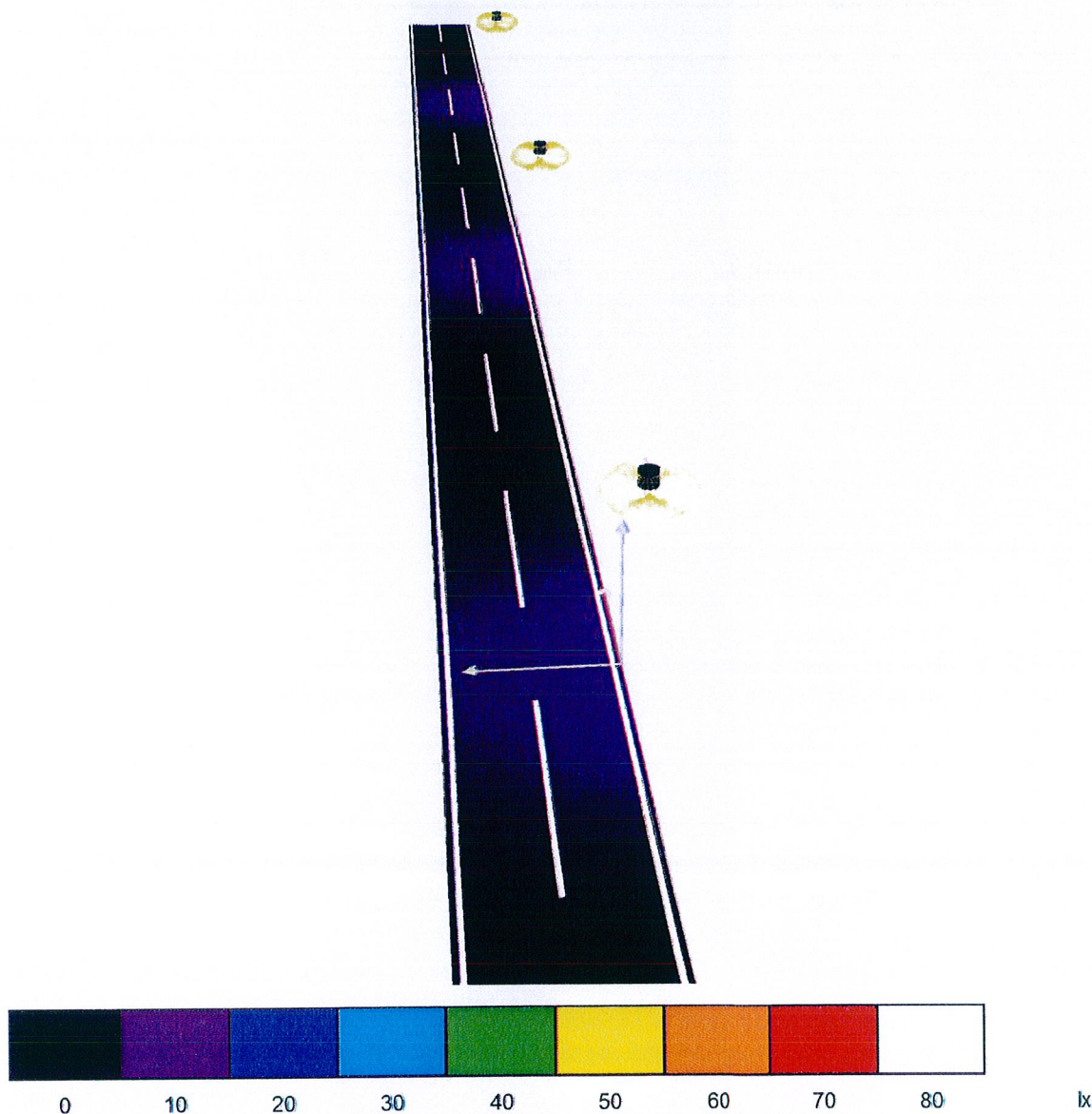
Edytor Piotr Szmaro
Telefon
faks
e-Mail

Etap 2 - odc. A'-B' / 3D Rendering



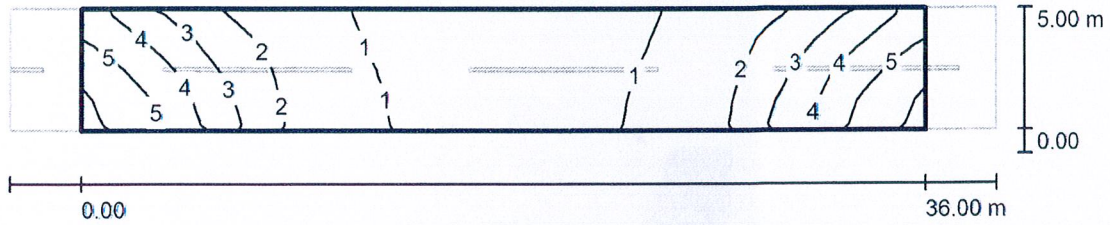
Edytor Piotr Szmaro
Telefon
faks
e-Mail

Etap 2 - odc. A'-B' / Przedstawienie nieprawidłowych kolorów



Edytor Piotr Szmaro
Telefon
faks
e-Mail

Etap 2 - odc. A'-B' / Pole oszacowania Jezdnia 1 / Izolinie (E)



Wartości Lux, Skala 1 : 301

Siatka: 12 x 4 Punkty

E_m [lx]
2.24

E_{min} [lx]
0.62

E_{max} [lx]
5.68

E_{min} / E_m
0.277

E_{min} / E_{max}
0.109

Edytor Piotr Szmaro
 Telefon
 faks
 e-Mail

Etap 2 - odc. C'-D' / Dane planowania

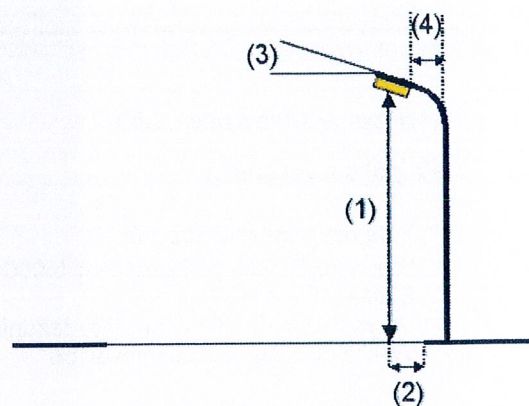
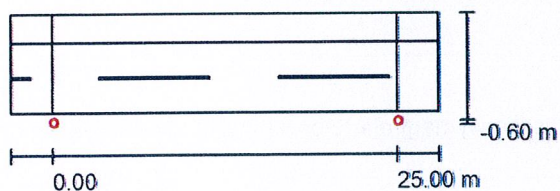
Profil ulicy

Chodnik 1 (Szerokość: 2.000 m)

Jezdnia 1 (Szerokość: 5.000 m, Liczba pasów jezdni: 2, Nawierzchnia: R3, q0: 0.070)

Współczynnik konserwacji: 0.80

Rozmieszczenia opraw



Oprawa:	ROSA OPA-103 S-70W+ Auris I+ daszek mał.
Strumień świetlny (Oprawa):	3230 lm
Strumień świetlny (Lampy):	5600 lm
Moc opraw:	70.0 W
Rozmieszczenie:	jednostronnie na dole
Odstęp słupa:	25.000 m
Wysokość montażu (1):	5.763 m
Wysokość punktu świetlnego:	5.515 m
Nawis (2):	-0.600 m
Nachylenie wysięgnika (3):	0.0 °
Długość wysięgnika (4):	0.000 m

Wartości maksymalne mocy oświetleniowej

przy 70°: 88 cd/klm

przy 80°: 80 cd/klm

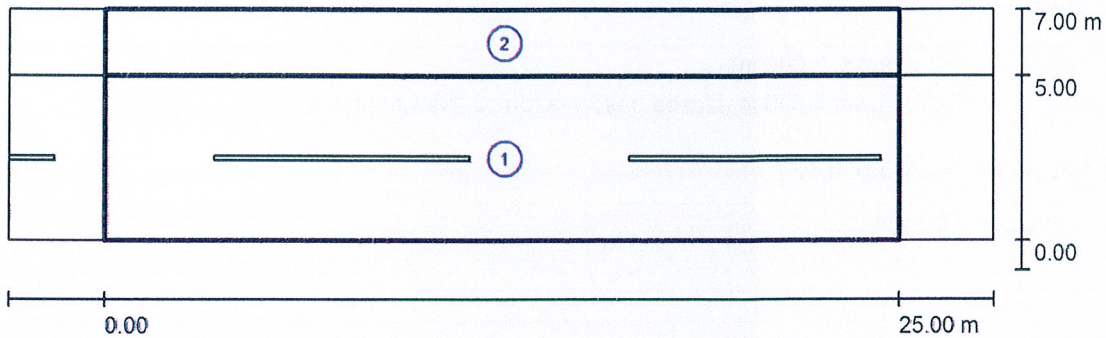
przy 90°: 68 cd/klm

W każdym kierunku tworzącym podany kąt z dolną linią pionową przy zainstalowanym i gotowym do użytku oświetleniu.

Rozmieszczenie spełnia wymagania klasy indeksu oślepienia D.6.

Edytor Piotr Szmaro
 Telefon
 faks
 e-Mail

Etap 2 - odc. C'-D' / Wyniki szczegółowe



Współczynnik konserwacji: 0.80

Skala 1:222

Lista pól oszacowania

- 1 Pole oszacowania Jezdnia 1
 Długość: 25.000 m, Szerokość: 5.000 m
 Siatka: 10 x 4 Punkty
 Przynależne elementy uliczne: Jezdnia 1.
 Wybrana klasa oświetleniowa: S5

(Wszystkie wymagania fotometryczne zostały spełnione.)

Wartości rzeczywiste według obliczenia:
 Wartości zadane według klasy:
 Spełnione/nie spełnione:

E_m [lx]	E_{min} [lx]
3.24	1.53
≥ 3.00	≥ 0.60
✓	✓

Edytor Piotr Szmaro
Telefon
faks
e-Mail

Etap 2 - odc. C'-D' / Wyniki szczegółowe

Lista pól oszacowania

2 Pole oszacowania Chodnik 1

Długość: 25.000 m, Szerokość: 2.000 m

Siatka: 10 x 3 Punkty

Przynależne elementy uliczne: Chodnik 1.

Wybrana klasa oświetleniowa: S6

(Wszystkie wymagania fotometryczne zostały spełnione.)

Wartości rzeczywiste według obliczenia:

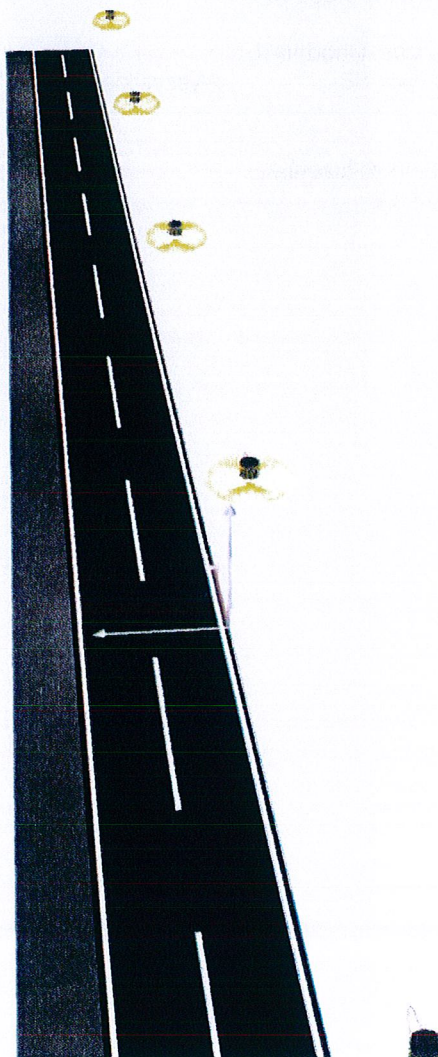
Wartości zadane według klasy:

Spełnione/nie spełnione:

E_m [lx]	E_{min} [lx]
2.03	1.28
≥ 2.00	≥ 0.60
✓	✓

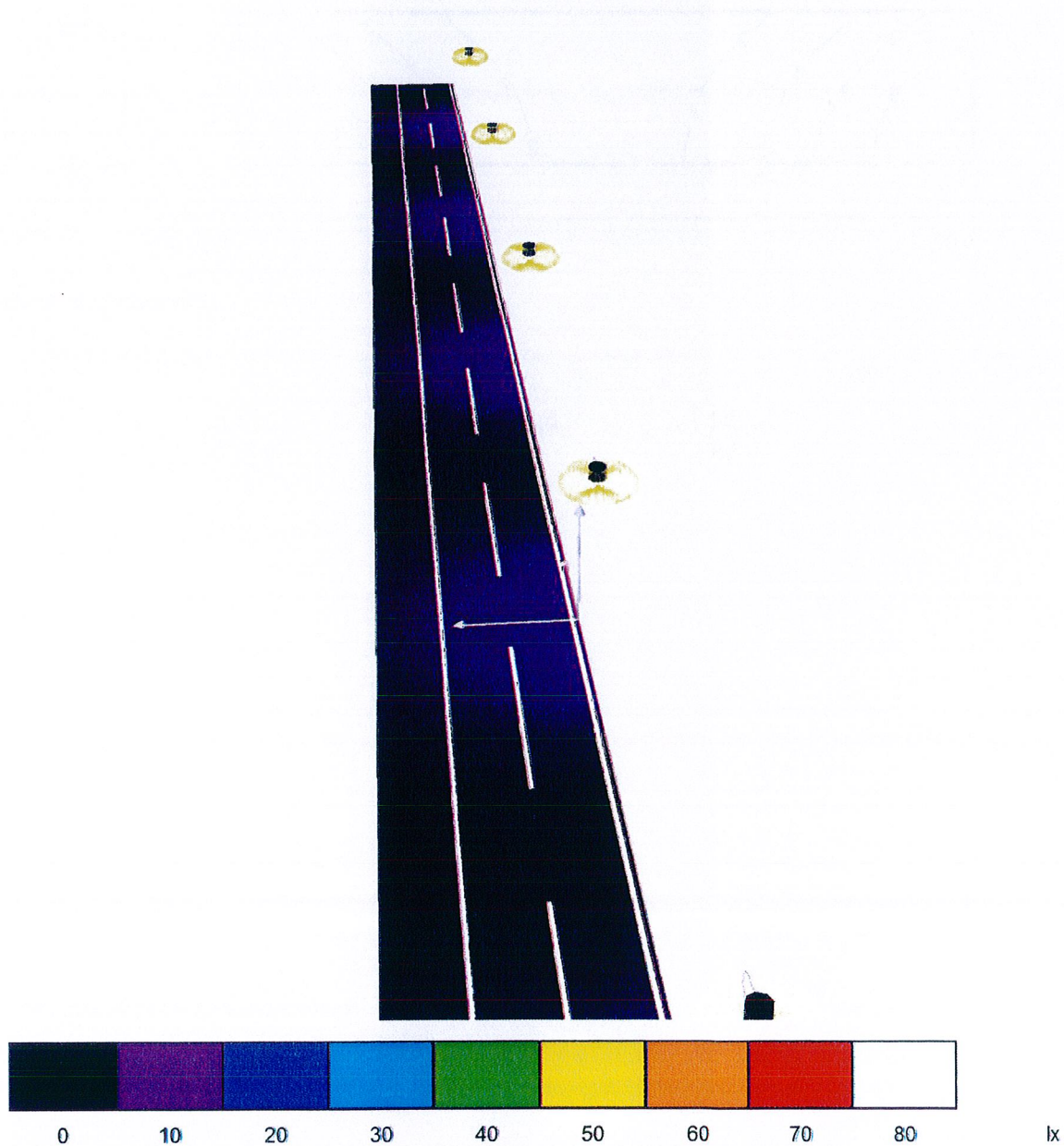
Edytor Piotr Szmaro
Telefon
faks
e-Mail

Etap 2 - odc. C'-D' / 3D Rendering



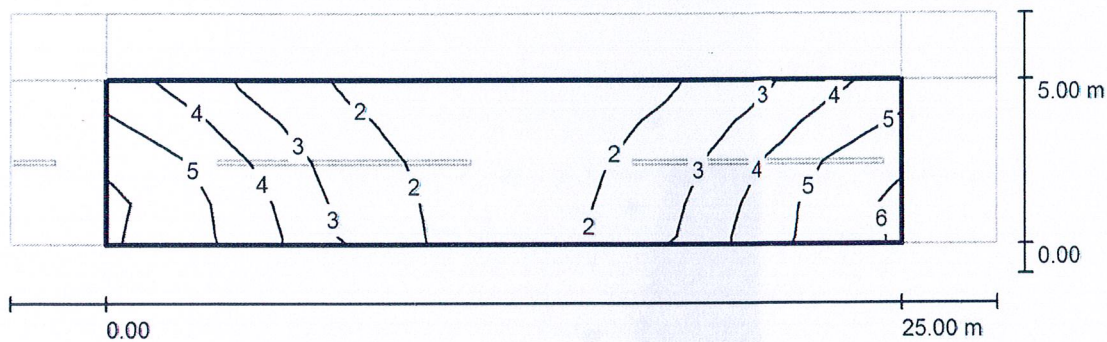
Edytor Piotr Szmaro
Telefon
faks
e-Mail

Etap 2 - odc. C'-D' / Przedstawienie nieprawidłowych kolorów



Edytor Piotr Szmaro
 Telefon
 faks
 e-Mail

Etap 2 - odc. C'-D' / Pole oszacowania Jezdnia 1 / Izolinie (E)



Wartości Lux, Skala 1 : 222

Siatka: 10 x 4 Punkty

E_m [lx]
3.24

E_{min} [lx]
1.53

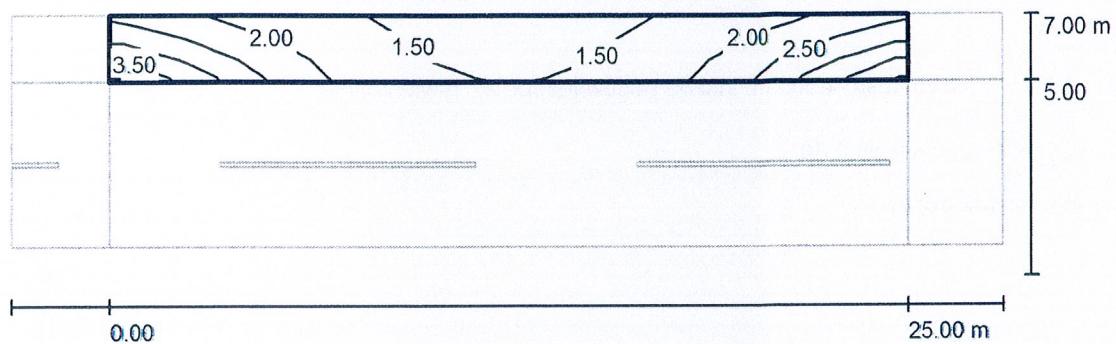
E_{max} [lx]
5.89

E_{min} / E_m
0.473

E_{min} / E_{max}
0.260

Edytor Piotr Szmaro
Telefon
faks
e-Mail

Etap 2 - odc. C'-D' / Pole oszacowania Chodnik 1 / Izolinie (E)



Wartości Lux, Skala 1 : 222

Siatka: 10 x 3 Punkty

E_m [lx]
2.03

E_{min} [lx]
1.28

E_{max} [lx]
3.55

E_{min} / E_m
0.629

E_{min} / E_{max}
0.360

Edytor Piotr Szmaro
Telefon
faks
e-Mail

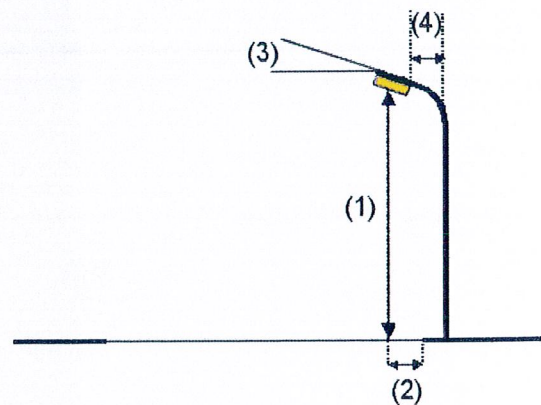
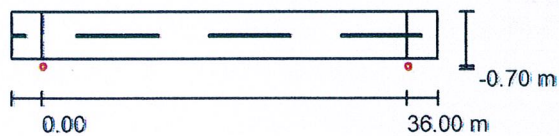
Etap 2 - odc. E'-F' / Dane planowania

Profil ulicy

Jezdnia 1 (Szerokość: 4.500 m, Liczba pasów jezdni: 2, Nawierzchnia: R3, q0: 0.070)

Współczynnik konserwacji: 0.80

Rozmieszczenia opraw



Oprawa: ROSA OPA-103 S-70W+ Auris I+ daszek mal.
Strumień świetlny (Oprawa): 3230 lm
Strumień świetlny (Lampy): 5600 lm
Moc opraw: 70.0 W
Rozmieszczenie: jednostronnie na dole
Odstęp słupa: 36.000 m
Wysokość montażu (1): 5.763 m
Wysokość punktu świetlnego: 5.515 m
Nawis (2): -0.700 m
Nachylenie wysięgnika (3): 0.0 °
Długość wysięgnika (4): 0.000 m

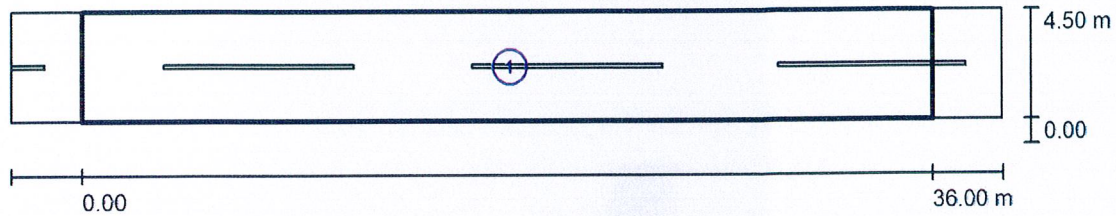
Wartości maksymalne mocy oświetleniowej
przy 70°: 88 cd/klm
przy 80°: 80 cd/klm
przy 90°: 68 cd/klm

W każdym kierunku tworzącym podany kąt z dolną linią pionową przy zainstalowanym i gotowym do użytku oświetleniu.

Rozmieszczenie spełnia wymagania klasy indeksu oślepienia D.6.

Edytor Piotr Szmaro
 Telefon
 faks
 e-Mail

Etap 2 - odc. E'-F' / Wyniki szczegółowe



Współczynnik konserwacji: 0.80

Skala 1:301

Lista pól oszacowania

- 1 Pole oszacowania Jezdnia 1
 Długość: 36.000 m, Szerokość: 4.500 m
 Siatka: 12 x 3 Punkty
 Przynależne elementy uliczne: Jezdnia 1.
 Wybrana klasa oświetleniowa: S6

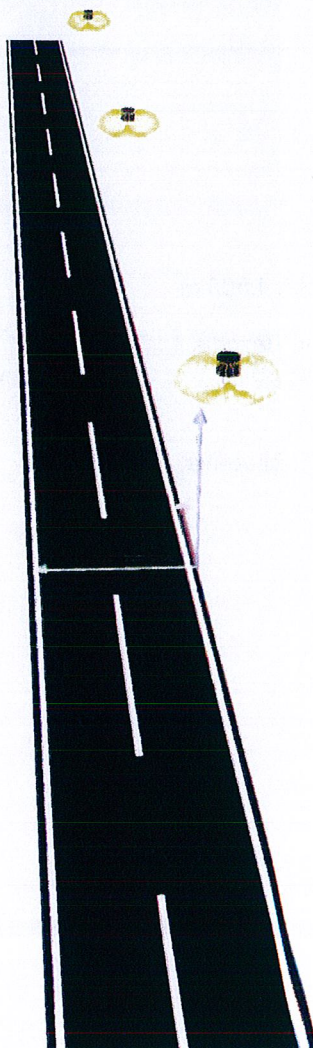
(Wszystkie wymagania fotometryczne zostały spełnione.)

Wartości rzeczywiste według obliczenia:
 Wartości zadane według klasy:
 Spełnione/nie spełnione:

E_m [lx]	E_{min} [lx]
2.30	0.64
≥ 2.00	≥ 0.60
✓	✓

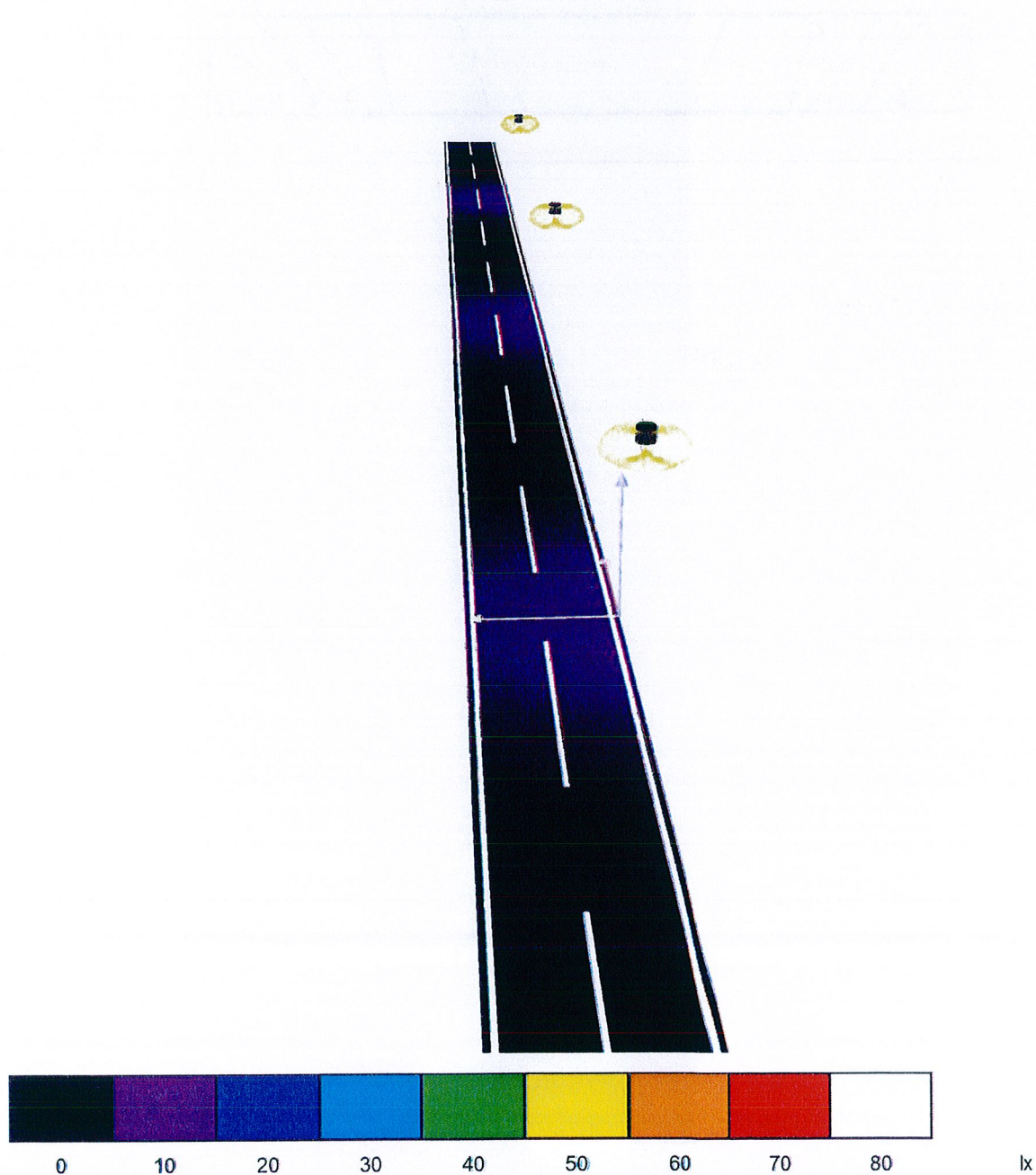
Edytor Piotr Szmaro
Telefon
faks
e-Mail

Etap 2 - odc. E'-F' / 3D Rendering



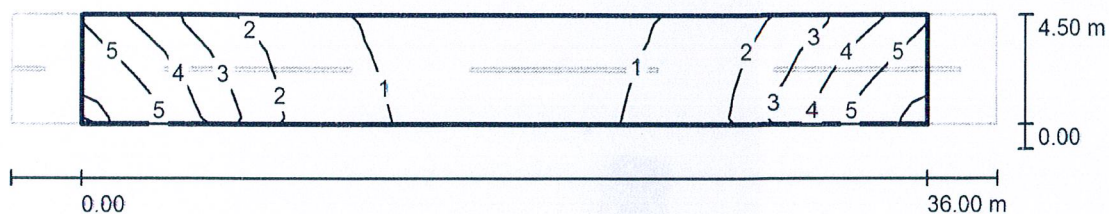
Edytor Piotr Szmaro
Telefon
faks
e-Mail

Etap 2 - odc. E'-F' / Przedstawienie nieprawidłowych kolorów



Edytor Piotr Szmaro
Telefon
faks
e-Mail

Etap 2 - odc. E'-F' / Pole oszacowania Jezdnia 1 / Izolinie (E)



Wartości Lux, Skala 1 : 301

Siatka: 12 x 3 Punkty

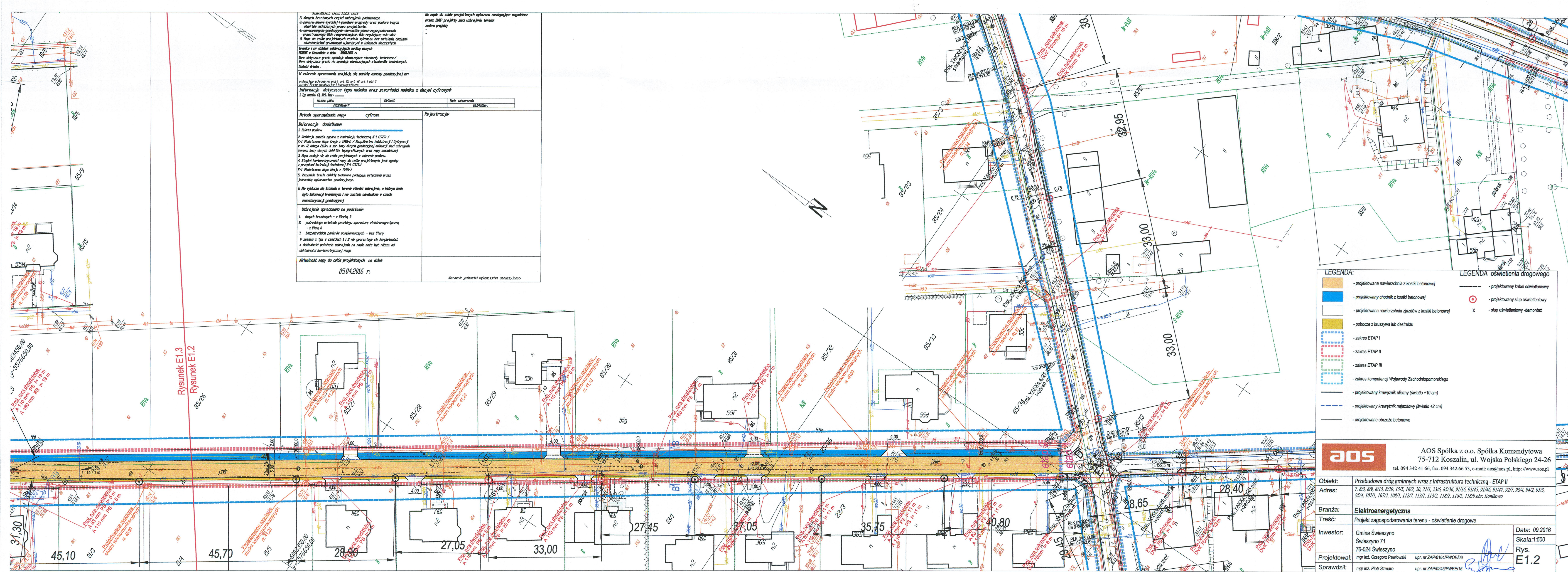
E_m [lx]
2.30

E_{min} [lx]
0.64

E_{max} [lx]
5.71

E_{min} / E_m
0.276

E_{min} / E_{max}
0.111



SKALA: 1:500

2. danych branżowych części urządzeń, postępowo
 3. pomiarów terenowych i pomiarów przyrodniczych
 4. opracowanych geodezyjnie-siatki pomiarowej
 5. Mapa do celów projektowych została wykonana bez ustalenia obciążenia statystycznego granicy ułamkowej w kolejnych miejscach.

Granice i nr działek, ewidencyjnych według danych
 PBRK w Koszalinie z dnia 05.04.2016 r.

Linie dotyczące granic: spełniają obowiązujące standardy techniczne.
 Linie dotyczące granic: nie spełniają obowiązujących standardów technicznych. Błądów nie ma.

V zakresie opracowania znajdują się punkty osnowy geodezyjnej nr
 podlegające ochronie na podstawie art. 15 ust. 40 ust. 1 pkt 3
 ustawy Prawo geodezyjne i kartograficzne

Informacje dotyczące typu nośnika oraz zawartości nośnika z danych cyfrowych
 1. Typ nośnika: D, R, W, W, W

Nazwa pliku	Wielkość	Data utworzenia
762261.dwg		26.04.2016

Metoda sporządzenia napy: cyfrowa

Rejestracja:

Informacje dodatkowe:

- Zakres pomiaru
- Przebieg zgodnie z instrukcją techniczną K-1 (09/99) / K-1 (09/2006) / Mapa K-1 (z 1998) / Mapa K-1 (z 1998) / (Cyfrowy) z dn. 12 lutego 2016 r. w sprawie danych geodezyjnych i danych o terenie, bazy danych obiektów topograficznych oraz napy zasobnika
- Mapa nadesła się do celów projektowych w zakresie pomiaru
- Stopień kartograficzności napy do celów projektowych jest zgodny z przepisami technicznymi K-1 (09/99) / K-1 (09/2006) / Mapa K-1 (z 1998)
- Wszystkie trwałe obiekty budowlane podlegały wytyczeniu przez jednostkę wykonawstwa geodezyjnego.

6. Nie wyklucza się błędów w terenie rólności urządzeń, o którym brak było informacji branżowych i nie zostało odnotowane w czasie inwentaryzacji geodezyjnej

Urządzenie opracowano na podstawie:

- danych branżowych - z litera B
- potrzebnego ustalenia przebiegu aparatury elektronicznej z litera A
- bezpośrednich pomiarów pomiarowych - bez litery

W związku z tym w częściach 1 i 2 nie gwarantuje się kompletności i dokładności połączenia urządzeń na mapie może być różnica od dokładności kartograficznej napy.

Aktualność napy do celów projektowych na dzień: 05.04.2016 r.

Kierownik jednostki wykonawstwa geodezyjnego

- LEGENDA:**
- projektowana nawierzchnia z kostki betonowej
 - projektowany chodnik z kostki betonowej
 - projektowana nawierzchnia zjazdów z kostki betonowej
 - pobocze z kruszywa lub deszczu
 - zakres ETAP I
 - zakres ETAP II
 - zakres ETAP III
 - zakres kompetencji Wojewody Zachodniopomorskiego
 - projektowany krawężnik uliczny (światło +10 cm)
 - projektowany krawężnik najazdowy (światło +2 cm)
 - projektowane obrzeże betonowe
- LEGENDA oświetlenia drogowego**
- projektowany kabel oświetleniowy
 - projektowany słup oświetleniowy
 - słup oświetleniowy -demontaż

aos AOS Spółka z o.o. Spółka Komandytowa
 75-712 Koszalin, ul. Wojska Polskiego 24-26
 tel. 094 342 41 66, fax. 094 342 66 53, e-mail: aos@aos.pl, http://www.aos.pl

Objekt: Przebudowa dróg gminnych wraz z infrastrukturą techniczną - ETAP II
 Adres: 7, 8/3, 8/9, 8/15, 8/29, 15/5, 16/2, 20, 21/1, 23/6, 85/36, 91/16, 91/45, 91/46, 91/47, 92/7, 93/4, 94/2, 95/3, 95/4, 107/1, 107/2, 108/1, 112/7, 113/1, 113/2, 118/2, 118/5, 118/9 obr. Konikowo

Branża: Elektroenergetyczna
 Treść: Projekt zagospodarowania terenu - oświetlenie drogowo

Inwestor: Gmina Świeszyno
 Świeszyno 71
 76-024 Świeszyno

Projektował: mgr inż. Grzegorz Pawłowski upr. nr ZAP/0164/PWOE/06
 Sprawdził: mgr inż. Piotr Szmaro upr. nr ZAP/0245/PWBE/15

Data: 09.2016
 Skala: 1:500
 Rys. E1.2

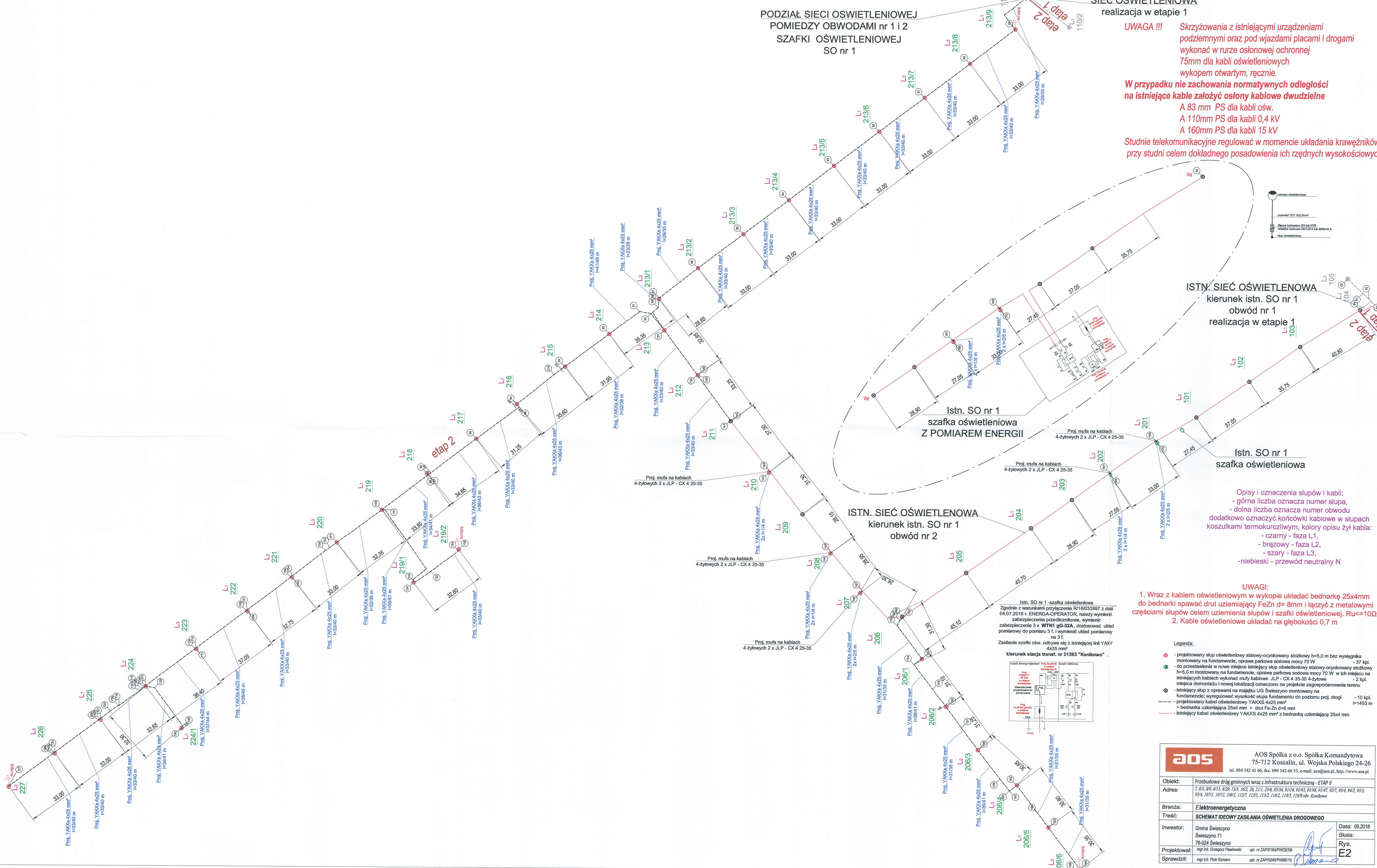
PODZIAŁ SIECI OŚWIETLENIOWEJ
POMIĘDZY OBWODAMI nr 1 i 2
SZAFKI OŚWIETLENIOWEJ
SO nr 1

SIEĆ OŚWIETLENIOWA
realizacja w etapie 1

UWAGA !!! Skrzyżowania z istniejącymi urządzeniami podziemnymi oraz pod wjazdami placami i drogami wykonać w rurze osłonowej ochronnej 75mm dla kabli oświetleniowych wykopem otwartym, ręcznie.

W przypadku nie zachowania normatywnych odległości na istniejące kable założyć osłony kablowe dwudzielne
A 83 mm PS dla kabli ośw.
A 110mm PS dla kabli 0,4 kV
A 160mm PS dla kabli 15 kV

Studnie telekomunikacyjne regulować w momencie układania krawężników przy studni celem dokładnego posadowienia ich rzędnych wysokościowych



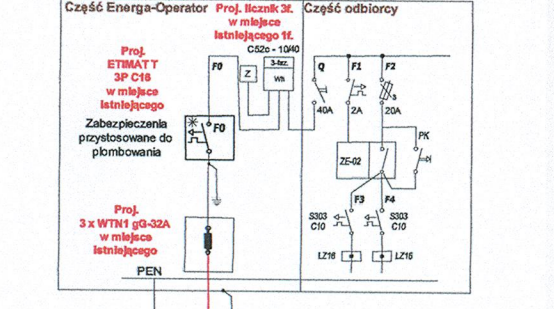
Opisy i oznaczenia słupów i kabli:
- górna liczba oznacza numer słupa,
- dolna liczba oznacza numer obwodu
dodatkowo oznaczyć końcówki kablowe w słupach koszulkami termokurczliwym, kolory opisu żył kabla:
- czarny - faza L1,
- brązowy - faza L2,
- szary - faza L3,
- niebieski - przewód neutralny N

- UWAGI:**
1. Wraz z kablem oświetleniowym w wykopie układać bednarkę 25x4mm do bednarki spawać drut uziemiający FeZn d=8mm i łączyć z metalowymi częściami słupów celem uziemienia słupów i szafki oświetleniowej. Ru<=10Ω
 2. Kable oświetleniowe układać na głębokości 0,7 m

Istn. SO nr 1 - szafka oświetleniowa
Zgodnie z warunkami przyłączenia R/16/033987 z dnia 04.07.2016 r. ENERGIA-OPERATOR, należy wymienić zabezpieczenia przedciskowe, wymienić zabezpieczenia 3 x WTN1 60-32A, dostosować układ pomiarowy do pomiaru 3 f. i wymienić układ pomiarowy na 3 f.

Zasilanie szafki ośw. odbywa się z istniejącej linii YAKY 4x25 mm²

kierunek stacja transform. nr 31393 "Konikowo"



aos		AOS Spółka z o.o. Spółka Komandytowa 75-712 Koszalin, ul. Wojska Polskiego 24-26 tel. 094 342 41 66, fax. 094 342 66 53, e-mail: aos@aos.pl, http://www.aos.pl	
Objekt:	Przebudowa dróg gminnych wraz z infrastrukturą techniczną - ETAP II		
Adres:	7, 8/3, 8/9, 8/15, 8/29, 13/5, 16/2, 20, 21/1, 23/6, 83/9/6, 91/16, 91/45, 91/46, 91/47, 92/7, 93/4, 94/2, 95/3, 95/4, 107/1, 107/2, 108/1, 112/7, 113/1, 113/2, 118/2, 118/5, 118/9, obr. Konikowo		
Branża:	Elektroenergetyczna		
Treść:	SCHEMAT IDEOWY ZASILANIA OŚWIETLENIA DROGOWEGO		
Investor:	Gmina Świąszyno Świąszyno 71 76-024 Świąszyno	Data:	09.2016
Projektował:	mgr inż. Grzegorz Piawowski	upr. nr ZAP/0164/PW/OE/08	Skala: Rys. E2
Sprawił:	mjr inż. Piotr Szmaro	upr. nr ZAP/0245/PWBE/15	

INFORMACJA DOTYCZĄCA BEZPIECZEŃSTWA I OCHRONY ZDROWIA

Branża : ELEKTRYCZNA

1. OBIEKT BUDOWLANY

PRZEBUDOWA DRÓG GMINNYCH WRAZ Z INFRASTRUKTURĄ –Etap II

2. INWESTOR

Nazwa	GMINA ŚWIESZYNO ŚWIESZYNO 71, 76-024 ŚWIESZYNO
-------	---

3. PROJEKTANT

BRANŻA	IMIĘ I NAZWISKO	NR UPRAWNIEŃ NR IZBY ZAWODOWEJ	PODPIS
Elektryczna	Projektował: mgr inż. Grzegorz Pawłowski	ZAP/0164/PWOE/06	

Koszalin, wrzesień 2016 r.

1. Zakres robót dla całego zamierzenia budowlanego oraz kolejność realizacji poszczególnych obiektów.

Roboty budowlane obejmują wykonanie:

- ułożenie linii kablowej oświetleniowej,
- montaż słupów i opraw oświetleniowych,

2. Wykaz istniejących obiektów budowlanych (podlegających adaptacji lub rozbiorce - demontażowi).

- a) linia kablowa oświetleniowa,
- b) oprawy oraz słupy energetyczne,
- c) przestawienie kompletnych słupów oświetleniowych,
- d) regulacja wysokości telekomunikacyjnych studni kablowych prefabrykowanych rozdzielczych,

3. Elementy zagospodarowania działki lub terenu, które mogą stwarzać zagrożenie bezpieczeństwa i zdrowia ludzi.

- 1. istniejące sieci kablowe 0,4 i 15 kV,
- 2. stacja transformatorowa 15/0,4 kV,
- 3. istniejące sieci gazowe,
- 4. istniejące sieci kanalizacyjne,
- 5. istniejące oświetlenie,
- 6. pas drogowy,
- 7. ukształtowanie terenu np. głębokie rowy,

4. Przewidywane zagrożenia występujące podczas realizacji robót budowlanych.

L.p.	Specyfikacja robót budowlanych stwarzających wysokie ryzyko powstania zagrożenia bezpieczeństwa i zdrowia ludzi	Rodzaje zagrożeń	Skala zagrożenia	Miejsce wystąpienia zagrożenia	Czas wystąpienia zagrożenia
1.	Wykonywanie wykopów o ścianach pionowych bez rozparcia o głębokości większej niż 1,5m oraz wykopów o bezpiecznym nachyleniu ścian o głębokości większej niż 3m	przysypanie ziemią, przygnięcie sprzętem, wpadnięcie do wykopu	D	w strefie wykonywania robót	w trakcie wykonywania robót - do momentu zasypania
2.	Roboty, przy których występuje ryzyko upadku z wysokości ponad 5m	upadek z wysokości, uderzenie spadającym czynnikiem materialnym	D	w strefie wykonywania robót	w trakcie wykonywania robót
3.	Roboty wykonywane przy użyciu sprzętu (dźwigów, podnośników PMH, koparek samojezdnych itp.)	przygnięcie, uderzenie czynnikiem materialnym	D	w strefie wykonywania robót – w zasięgu pracy dźwigu	w trakcie wykonywania robót przy użyciu dźwigu
4.	Roboty wykonywane pod lub w pobliżu przewodów linii elektroenergetycznych, w odległości liczonej poziomo od skrajnych przewodów, mniejszej niż: -3,0m dla linii o napięciu znamionowym nieprzekraczającym 1kV	porażenie prądem, poparzenie łukiem	D	w strefie wykonywania robót	w trakcie wykonywania robót
5.	Roboty wykonywane w pobliżu dróg kołowych	spowodowanie wypadku drogowego	D	w strefie wykonywania robót	w trakcie wykonywania robót
6.	Roboty budowlane prowadzone przy montażu i demontażu ciężkich elementów prefabrykowanych - roboty, których masa przekracza 1,0t	przygnięcie, uderzenie czynnikiem materialnym	D	w strefie wykonywania robót	w trakcie wykonywania robót

1. Mała - gdy wskutek działania zagrożenia może nastąpić niezdolność do pracy do 6 m-cy,
2. Średnia - gdy wskutek działania zagrożenia może nastąpić niezdolność do pracy powyżej 6 m-cy,
3. Duża - gdy wskutek działania zagrożenia może nastąpić śmierć lub kalectwo.

5. Sposób prowadzenia instruktażu pracowników przed przystąpieniem do realizacji robót szczególnie niebezpiecznych.

Przed przystąpieniem do realizacji robót kierownik budowy udzieli zespołom pracowników własnych oraz podwykonawcom robót budowlanych szczegółowego instruktażu w formie ustnej, obejmującego :

- zapoznanie pracowników z harmonogramem i zakresem robót,
- zagadnienia BHP przy wykonywaniu robót rozbiórkowych i budowlano - montażowych,
- zapoznanie z planowanymi do użycia maszynami, urządzeniami i sprzętem,

- rodzaje możliwych do wystąpienia zagrożeń bezpieczeństwa,
- zasady postępowania w przypadku wystąpienia zagrożenia,
- konieczność stosowania przez pracowników środków ochrony indywidualnej.

Wskazania sposobu instruktażu pracowników

Pracownicy zatrudnieni przy wykonywaniu prac budowlano - montażowych szczególnie prowadzonych w pobliżu urządzeń energetycznych pod napięciem oraz na wysokościach winni podlegać szczegółowemu nadzorowi technicznemu. Pracownicy ci powinni być zapoznani z warunkami podanymi w zarządzeniu Ministra Infrastruktury z dnia 06.02.2003 r. Dz.U. Nr 47 poz. 401 w sprawie bezpieczeństwa i higieny pracy przy wykonywaniu robót budowlano-montażowych, oraz w Rozporządzeniu Ministra Infrastruktury z dnia 23.06.2003 r w sprawie informacji dotyczącej bezpieczeństwa i ochrony zdrowia. Pracownicy zatrudnieni przy robotach na wysokościach winni być zapoznani z przepisami podanymi w Rozporządzeniu Ministra Pracy i Polityki Socjalnej z dnia 26.09.1997 r. w sprawie ogólnych przepisów bezpieczeństwa i higieny pracy.

Instruktaż stanowiskowy należy przeprowadzić zgodnie z Rozporządzeniem Ministra Pracy i Polityki Społecznej z dnia 28.05.1996 r. Dz. U. Nr 67 poz. 285 w sprawie szczegółowych zasad szkolenia w dziedzinie bezpieczeństwa i higieny pracy. Wskazanie środków technicznych i organizacyjnych zapobiegających niebezpieczeństwom wynikających z wykonania robót budowlanych w strefach szczególnego zagrożenia zdrowia lub w ich sąsiedztwie w tym zapewniających bezpieczną i sprawną komunikację, umożliwiającą szybką ewakuację na wypadek pożaru, awarii i innych zagrożeń.

Przed przystąpieniem do realizacji zadania Kierownik budowy zobowiązany jest do przeprowadzenia instruktażu w formie ustnej, obejmującego zaznajomienie z:

1. zakresem robót budowlanych,
2. technologiami robót budowlanych,
3. harmonogramem robót z podaniem kolejności ich realizacji oraz czasu wymaganego do ich wykonania,
4. przewidywanymi zagrożeniami przy wykonywaniu robót budowlanych, z podaniem ich rodzaju i skali czasu oraz miejsca wystąpienia oraz sposobu wydzielenia a także oznakowania miejsca prowadzenia robót,
5. "Instrukcję bezpiecznego wykonywania robót"

Zapewnienie łączności telefonicznej z wykorzystaniem telefonu komórkowego

- policja	997	- pogotowie energetyczne	991
- pogotowie ratunkowe	999	- pogotowie gazowe	992
- straż pożarna	998	- pogotowie wodno - kanalizacyjne	994

6. Środki techniczne i organizacyjne, zapobiegające niebezpieczeństwom wynikającym z wykonywania robót budowlanych w strefach szczególnego zagrożenia zdrowia lub w ich sąsiedztwie, w tym zapewniających bezpieczną i sprawną komunikację, umożliwiającą szybką ewakuację na wypadek pożaru, awarii i innych zagrożeń.

1. zagospodarowanie terenu budowy lub robót oraz ich prowadzenie winno odbywać się zgodnie z obowiązującymi zasadami i przepisami bhp i planem BIOZ,
2. łączność telefoniczna lub radiowa i stosowanie się do poleceń osób koordynujących,
3. rozmieszczenie pojazdów tak, aby nie blokowały dojazdu do stanowisk pracy,
4. zastosowanie taśm, barier, znaków w celu właściwego zabezpieczenia miejsc prowadzenia robót,
5. stosowanie sprzętu ochronnego, i środków ochrony indywidualnej dobranych do rodzaju przewidywanego zagrożenia podczas wykonywania robót,
6. stosowanie sprzętu asekuracyjnego chroniącego przed upadkiem z wysokości,
7. stosowanie sprawdzonych technologii wykonywania robót, w których pracownicy są przeszkoleni,
8. prace związane z czynnymi urządzeniami elektroenergetycznymi mogą być rozpoczęte i kontynuowane po uzyskaniu zgody na ich wykonanie od właściciela urządzeń a ich realizacja powinna się odbywać z zachowaniem postawień Instrukcji Organizacji Bezpiecznej Pracy przy urządzeniach i instalacjach elektroenergetycznych obowiązującej w Gminie Świeszyno, ENERGIA- OPERATOR S. A. Oddział w Koszalinie i ENERGIA-OŚWIETLENIE Sp. z o.o.