



PROJEKT WYKONAWCZY

Obiekt: Ogrodzenie boiska sportowego
Temat: Projekt ogrodzenia boiska sportowego w miejscowości
Mierzym, gmina Świeszyno
Adres: Mierzym, działka nr 143/4
76-024 Świeszyno
Inwestor: Gmina Świeszyno
Świeszyno 71
76 – 024 Świeszyno

OŚWIADCZENIE

Stosownie do zapisu art. 20 ust. 4 ustawy Prawo budowlane oświadczamy, że dokumentacja projektowa została wykonana zgodnie z obowiązującymi przepisami oraz zasadami wiedzy technicznej.

<i>Branża - funkcja</i>	<i>Imię i nazwisko</i>	<i>Nr uprawnień</i>	<i>Podpis</i>
Opracował	Anna Trzcionka		
Projektował	Mariusz Januszewski	ZAP/0008/POOK/09	

Listopad 2015

ZAWARTOŚĆ OPRACOWANIA

1. Opis techniczny
2. Część rysunkowa

Numer rysunku	Tytuł rysunku	Skala
1	Rzut oraz widoki ogrodzenia	1:100
2	Zbrojenie fundamentów	1:25
3	Zagospodarowanie terenu	1:1000

OPIS TECHNICZNY

1. Podstawa opracowania

- Zlecenie Inwestora
- Mapa sytuacyjno-wysokościowa
- Normy i przepisy branżowe
- Wizje lokalne

2. Cel i zakres opracowania

Przedmiotem opracowania jest projekt ogrodzenia planowanego boiska sportowego w miejscowości Mierzym na działce 143/4. Projektowane ogrodzenie pełnić będzie funkcję zabezpieczenia świetlicy wiejskiej znajdującej się w bezpośrednim sąsiedztwie planowanego boiska sportowego przed uderzeniem piłką sportową podczas eksploatacji boiska.

3. Lokalizacja

Projektowane ogrodzenie zlokalizowane będzie w środkowo – wschodniej części działki nr 143/3 w obrębie ewidencyjnym Mierzym w gminie Świeszyno. Ogrodzenie zaprojektowano w odległości 3,30 – 6,20 m od budynku świetlicy. Ogrodzenie zamontować należy w odległości 20cm od istniejącego rzędu słupów (od zachodniej strony budynku) oraz 20cm od polbruku ułożonego wokoło budynku świetlicy wiejskiej (od południowej strony budynku). Początek ogrodzenia wykonać na przedłużeniu północnej ściany budynku.

4. Charakterystyczne dane

Całkowita długość ogrodzenia: 30,0m

Wysokość ogrodzenia: 5,10m

Ilość przęseł ogrodzenia: 7

Rozpiętość przęsła ogrodzenia: 3,41 – 5,80m

5. Rozwiązania architektoniczno – konstrukcyjne

Fundamenty

Pod słupki ogrodzeniowe zaprojektowano fundamenty w postaci stóp fundamentowych o wymiarach 40x40 cm i wysokości 100 cm. Fundamenty wykonać z betonu klasy C20/25 i zazbroić stalą klasy AIII-N zgodnie z rysunkiem konstrukcyjnym. Przy betonowaniu fundamentów pozostawić w nich gniazda 10x10 cm na głębokość 80cm na obsadzenie słupów lub zabetonować w nich systemowe tuleje do mocowania słupów.

W trakcie wykonywania robót fundamentowych należy uważać, aby nie naruszyć struktury gruntów poniżej poziomu posadowienia fundamentów. W przypadku występowania w poziomie posadowienia nasypów niekontrolowanych, piasku próchniczego lub innych gruntów nienośnych, warstwy te należy usunąć a przegłębienia zastąpić zagęszczoną podsypką piaskową. Fundamenty posadzić na podkładzie betonowym o grubości min. 10cm. Podczas zasypywania fundamentów grunt należy zagęszczać warstwami.

W trakcie robót ziemnych należy zachować szczególną ostrożność przy wykonywaniu robót w pobliżu istniejącej infrastruktury – roboty te wykonywać ręcznie.

Ogrodzenie

Zaprojektowano ogrodzenie o długości 30,0m zlokalizowane od zachodniej i południowej strony budynku świetlicy wiejskiej. Ogrodzenie od strony zachodniej usytuowane będzie w pasie polbruku, natomiast od strony południowej w pasie zieleni. Przed przystąpieniem do robót ziemnych – polbruk (do ponownego wykorzystania) oraz podbudowę należy rozebrać.

Słupki ogrodzeniowe wykonać z rur stalowych kwadratowych o wymiarach 80x80x4. W skrajnych przęsłach ogrodzenia przewidziano zastosowanie stężeń z rur kwadratowych 80x80x4. Wysokość całkowita ogrodzenia po zamontowaniu wynosi 5,10m. Wszystkie elementy konstrukcyjne wykonać należy ze stali konstrukcyjnej S235. Elementy te należy dwukrotnie zabezpieczyć podkładem do metalu oraz pomalować dwukrotnie na kolor RAL 6002, połączenia spawane należy zeszlifować.

Siatkę ogrodzeniową stanowi siatka polipropylenowa o podwyższonej wytrzymałości i wymiarach oczka 80x80 mm ze wzmocnionymi krawędziami. Siatkę ogrodzeniową należy zamontować do słupów ogrodzeniowych za pomocą specjalnych haczyków, linek stalowych i śrub rzymskich. Siatkę ogrodzeniową dostarczy Inwestor.

Dla prawidłowego funkcjonowania ogrodzenia siatka musi być prawidłowo rozpięta na słupach za pomocą haczyków oraz pomiędzy linkami (górna, dolna i boczne) za pomocą karabińczyków ocynkowanych.

6. Uwagi końcowe

Przy wykonywaniu robót należy stosować jedynie materiały budowlane oraz elementy odpowiadające atestom technicznym oraz ustaleniom odpowiednich norm. Roboty budowlane wykonywać zgodnie z zasadami sztuki budowlanej oraz obowiązującymi przepisami i normami.

Podczas użytkowania ogrodzenia zabrania się wspinania i wieszania na jakichkolwiek elementach ogrodzenia. Ponadto należy okresowo kontrolować:

- zamocowania siatki karabińczykami ocynkowanymi i haczykami oraz ewentualne ubytki (np. z powodu kradzieży) i w razie potrzeby uzupełniać brakujące elementy,
- naciąg linek stalowych za pomocą śrub rzymskich i w razie potrzeby regulować go,
- stan powłok elementów złącznych np. śrub, podkładek, nakrętek; w przypadku postępującej korozji wymienić na nowe,
- stan stóp fundamentowych pod słupami, powinny być bez pęknięć,
- stan siatki ogrodzeniowej

dr Inż. Mariusz Januszewski
upr. nr ZAP/0008/POOK/09
do projektowania w specjalności
konstrukcyjno-budowlanej

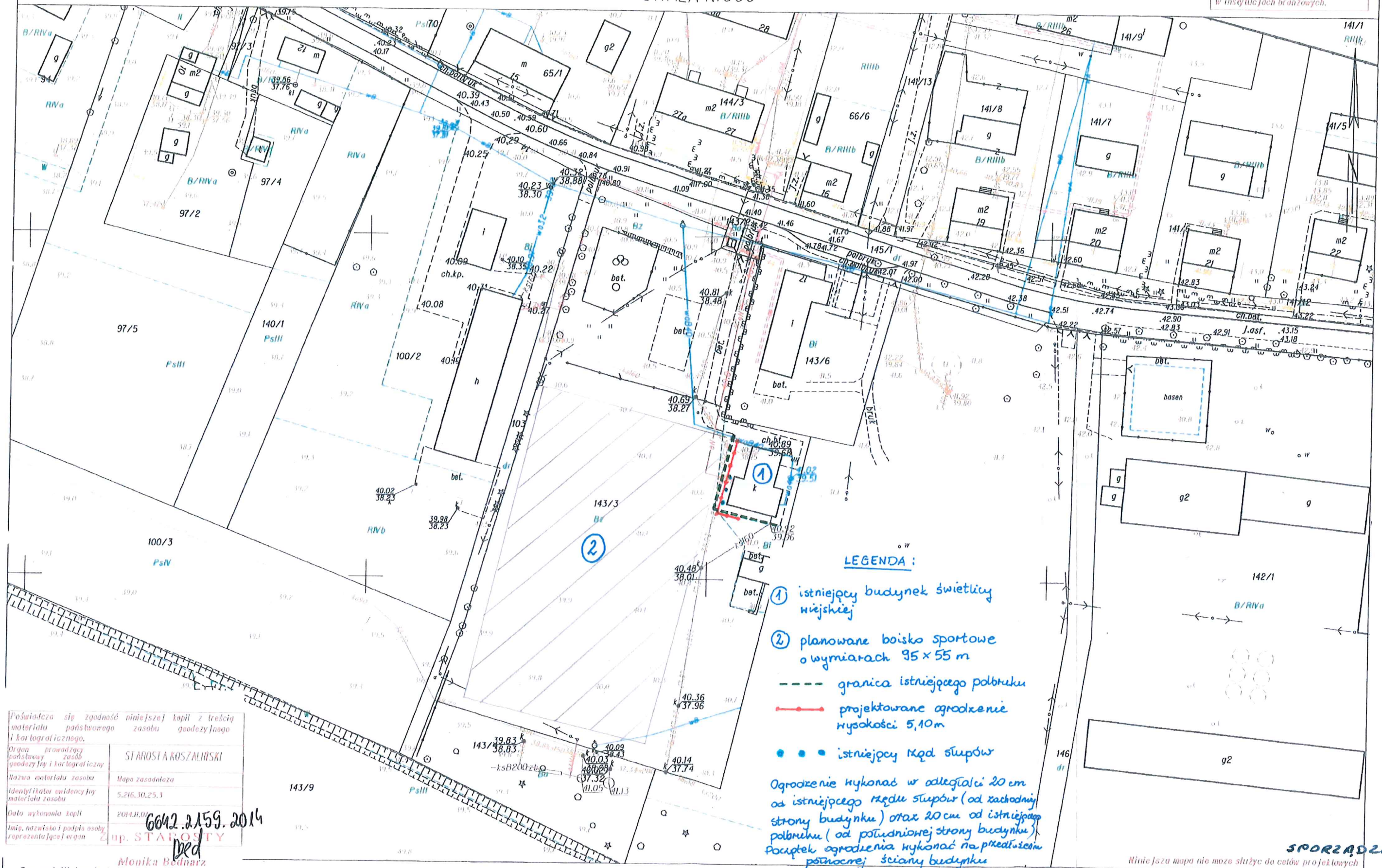
Część graficzna

RYS.3 - ZAGOSPODAROWANIE TERENU

KOPIA MAPY ZASADNICZEJ
gm. Swieszyno, obr. Mierzym, dz. nr 143/3
DO CELOW OPINIODAWCZYCH

SKALA 1:1000

Nie wyklucza się istnienia w terenie innych nie wykazanych na niniejszej mapie w zdołach podziemnych, które nie były zgłoszone do inwentaryzacji lub o których brak jest informacji w instytucjach branżowych.



LEGENDA :

- ① istniejący budynek świetlicy wiejskiej
 - ② planowane boisko sportowe o wymiarach 95 x 55 m
 - granica istniejącego polbruk
 - projektowane ogrodzenie wysokości 5,10m
 - istniejący kład słupów
- Ogrodzenie wykonać w odległości 20 cm od istniejącego rzędu słupów (od zachodniej strony budynku) oraz 20 cm od istniejącego polbruk (od południowej strony budynku). Początek ogrodzenia wykonać na przedziewność północnej ściany budynku

Poświadczam zgodność niniejszej kopii z treścią materiału państwowego zasobu geodezyjnego i kartograficznego.	
Organ prowadzący państwowy zasob geodezyjny i kartograficzny	STAROSTA KOSZALIŃSKI
Nazwa materiału zasobu	Mapa zasadnicza
Identyfikator ewidencyjny materiału zasobu	5.216.30.25.3
Data wykonania kopii	2014.R.07.06
Imię, nazwisko i podpis osoby reprezentującej organ	Monika Bednarz

6642.2159.2014
Ded
up. STAROSTY

Sporządziła) wydruk: Magdalena Mikulko

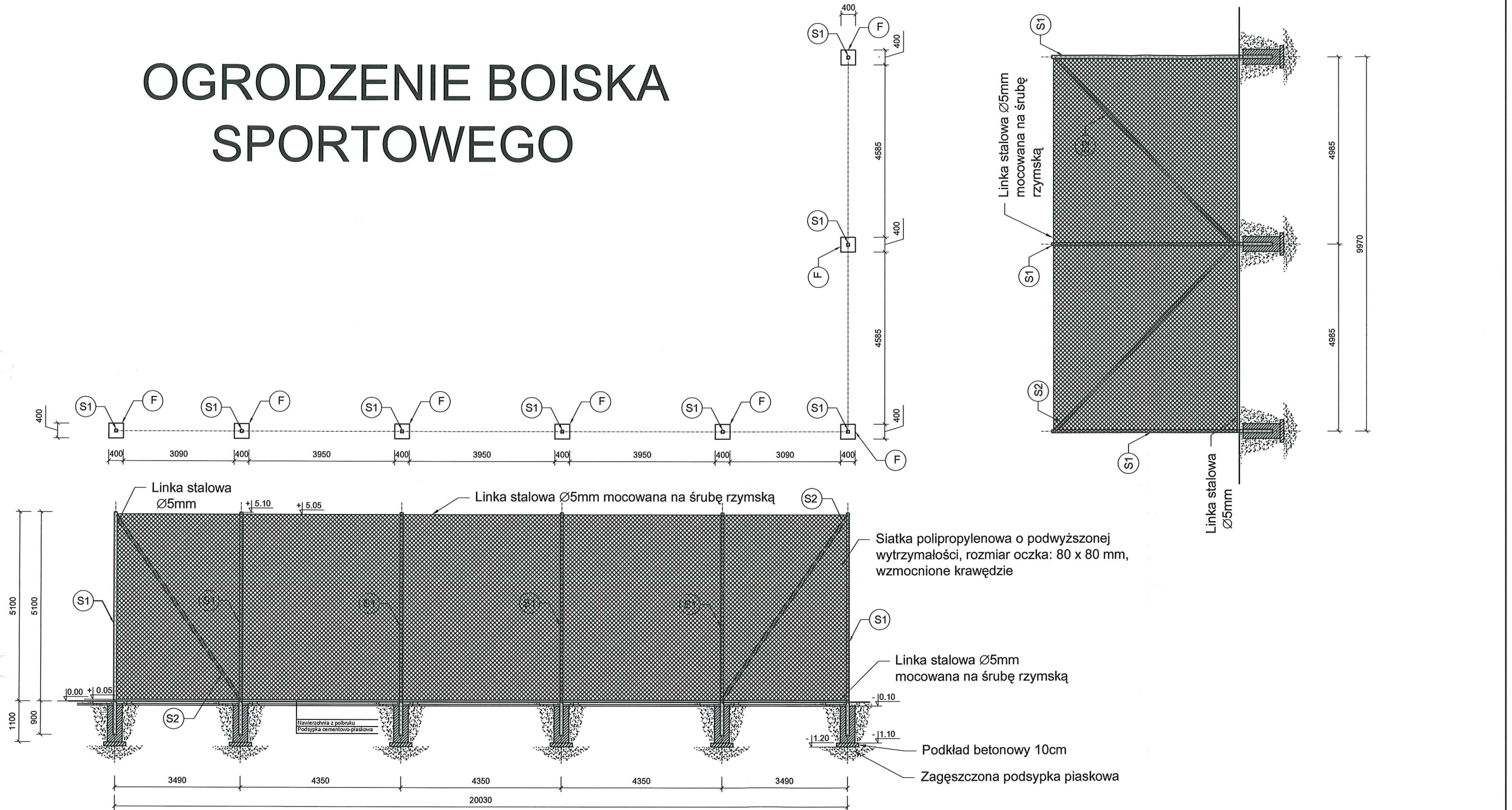
SPORZĄDZIE

Niniejsza mapa nie może służyć do celów projektowych

dr inż. Mariusz Jaruszewski
upr. nr ZAP/0009/POOK/09
do projektowania w specjalności
konstrukcyjno-budowlanej

11/2015

OGRODZENIE BOISKA SPORTOWEGO



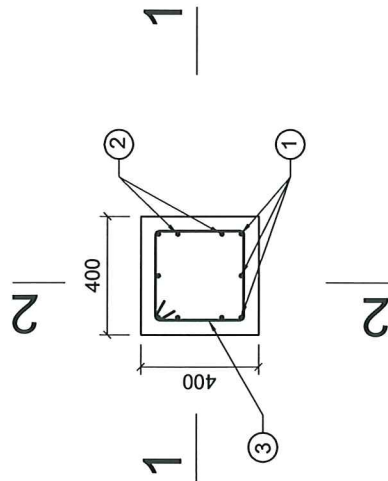
- (S1) Słupy stalowe z rur kwadratowych 80x80x4 malowane na kolor zielony
- (S2) Stężenia z rur stalowych kwadratowych 80x80x4 stabilizujące system
- (F) Fundament betonowy 40x40 cm o wysokości 100cm wykonany z betonu klasy C20/25, przy betonowaniu fundamentów pozostawić w nich gniazda 10x10cm na głębokość 80cm na obsadzenie słupów lub zabetonować w fundamentach systemowe tuleje do mocowania słupów. Słupy fundamentowe wykonać zgodnie z projektem konstrukcyjnym.

UWAGI:

1. Wszystkie elementy konstrukcji wykonać z elementów stalowych - stal konstrukcyjna S235, dwukrotnie zabezpieczonych podkładem do metalu oraz malowanych dwukrotnie na kolor RAL 6002.
2. Połączenia spawane elementów stalowych należy zeszlifować.
3. W skrajnych przęsłach ogrodzenia zastosować stężenia.
4. Siatkę ogrodzeniową należy zamontować do słupów za pomocą haczyków, linek stalowych i śrub rzymskich. Nie należy łączyć siatki do słupów pośrednich. Siatkę ogrodzeniową dostarczy Inwestor

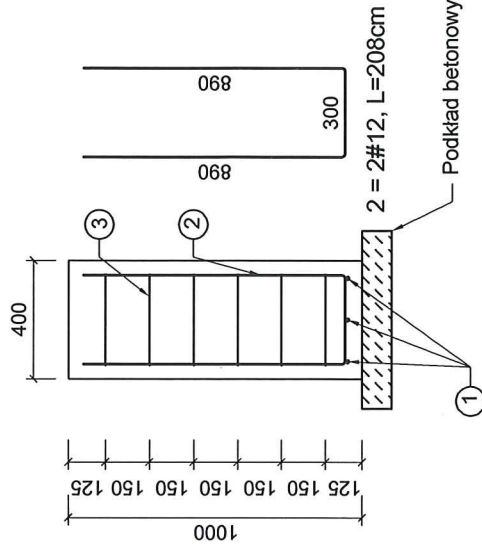
Inwestor Gmina Świeszyno, Świeszyno 71, 76-024 Świeszyno			
Biuro projektowe HORN Biuro Projektowe Mariusz Januszewski, Konikowo 77C, 76-024 Świeszyno www.horn-projekt.pl e-mail: biuro@horn-projekt.pl tel. kom: 502 255 881			Skala: 1:100
Adres Dz. nr 143/3, obręb Mierzym	Branża Architektoniczno-konstrukcyjna		
Opracowała - architektura Anna Trzcionka	Data 11.2015	Podpis <i>[Signature]</i>	Uprawnienia -
Projektował - architektóra Mariusz Januszewski	Data 11.2015	ZAP/0008/POOK/09	
Opis rysunku Rzut oraz widoki ogrodzenia	Temat rysunku Projekt ogrodzenia boiska sportowego w miejscowości Mierzym, gmina Świeszyno	Nr rysunku 1	

ZBROJENIE FUNDAMENTÓW

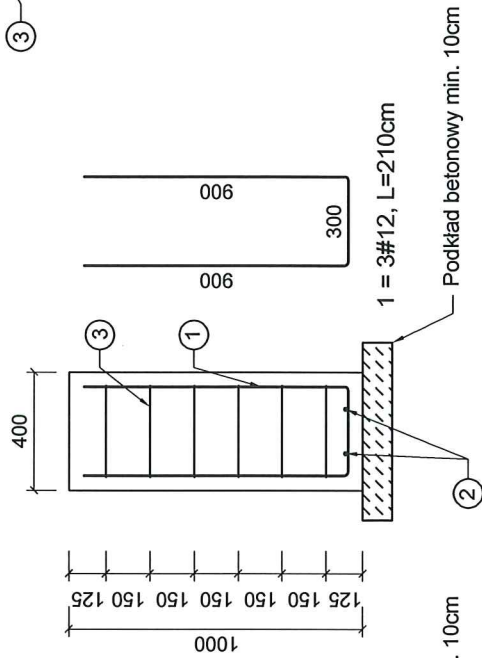


3 = # 8 co 15 cm
L = 136 cm

PRZEKRÓJ 1-1



PRZEKRÓJ 2-2



ZESTAWIENIE STALI ZBROJENIOWEJ						
NR PRĘTA	SR. PRĘTA [mm]	DŁ. [m]	ILOŚĆ ELEM. [szt]	ŁĄCZNA DŁ. [m]	MASA JEDN. [kg]	MASA CAŁK. [kg]
1	12	2.10	3	6.3	0.888	5.59
2	12	2.08	2	4.2	0.888	3.73
3	8	1.36	6	8.2	0.395	3.24
ŁĄCZNA MASA STALI - 1 ELEMENT:						12.56
ILOŚĆ ELEMENTÓW						9
ŁĄCZNA MASA STALI:						113.04

1. W trakcie robót fundamentowych należy uważać, aby nie naruszyć struktury gruntów poniżej poziomu posadowienia fundamentów.

2. W przypadku występowania w poziomie posadowienia nasypów niekontrolowanych, piasku próchniczego lub innych gruntów nienośnych warstwy te należy usunąć a przegłębienia uzupełnić zagęszczoną podsypką piaskową.

3. Przy betonowaniu fundamentów pozostawić w nich gniazda 10x10cm na głębokość 80cm na obsadzenie słupów lub zabetonować w fundamentach systemowe tuleje do mocowania słupów.

3. Fundamenty posadawić na podkładzie betonowym grubości min. 10cm.

STOPY FUNDAMENTOWE

Beton: C20/25

Zbrojenie: #12, #8

Klasa stali: A-IIIN (RB500W)

Otulinie: 40mm

Inwentarz		Gmina Świąszyno, Świąszyno 71, 76-024 Świąszyno	
Biuro projektowe		HORN Biuro Projektowe Mariusz Januszewski, Konikowo 77C, 76-024 Świąszyno	
Adres		www.horn-projekt.pl e-mail: biuro@horn-projekt.pl tel. kom: 502 255 881	
Skala:		1:100	
Data		11.2015	
Dz. nr 143/3, obręb Mierzym		Architektoniczno-konstruktynia	
Opis: Arma 1 Izolacja		Prace	
Data		11.2015	
Projektant: Mariusz Januszewski		Urządzenie	
Data wykonania: 11.2015		ZAP/008/POK/09	
Opis: Projekt ogrodzenia boiska sportowego w miejscowości Mierzym, gmina Świąszyno		Projekt	
Zbrojenie fundamentów		Mierzym, gmina Świąszyno	
		2	

Sygn. akt ZAP.OKK-7131/43k/09

Szczecin, dnia 30 czerwca 2009 r.

DECYZJA

Na podstawie art. 24 ust. 1 pkt 2 ustawy z dnia 15 grudnia 2000 r. o samorządach zawodowych architektów, inżynierów budownictwa oraz urbanistów (Dz. U. z 2001r. Nr 5, poz. 42, z późn. zm.) i art. 12 ust. 1 pkt 1 i 5, art. 12 ust. 3, art. 13 ust. 1 pkt 1, art. 14 ust. 1 pkt 2 ustawy z dnia 7 lipca 1994 r. Prawo budowlane (tętu jeduolity: Dz. U. z 2006 r. Nr 156, poz. 1118 z późn. zm.) oraz § 11 ust. 1 pkt 1, § 15 i § 17 ust. 1 pkt 1 rozporządzenia Ministra Transportu i Budownictwa z dnia 28 kwietnia 2006 r. w sprawie samodzielnych funkcji technicznych w budownictwie (Dz. U. z 2006 r. Nr 83, poz. 578 z późn. zm.), w związku z art. 104 ustawy z dnia 14 czerwca 1960 r. Kodeks postępowania administracyjnego (tętu jeduolity Dz. U. z 2000 r. Nr 98, poz. 1071, z późn. zm.)

Zachodniopomorska Okręgowa Komisja Kwalifikacyjna

ma da je

Panu mgr inż. Mariuszowi Januszewskiemu

ur. dnia 16 marca 1972 r. w Koszalinie

UPRAWNIENIA BUDOWLANE

Nr ewid. ZAP/0008/POOK/09

DO PROJEKTOWANIA BEZ OGRANICZEŃ W SPECJALNOŚCI KONSTRUKCYJNO-BUDOWLANEJ

UZASADNIENIE

W związku z uwzględnieniem w całości żądania strony, na podstawie art. 107 § 4 Kodeksu postępowania administracyjnego odstępuje się od uzasadnienia decyzji. Zakres nadanych uprawnień budowlanych wskazano na odwrócie decyzji.

Pouczenie

Od niniejszej decyzji służy odwołanie do Krajowej Komisji Kwalifikacyjnej Polskiej Izby Inżynierów Budownictwa w Warszawie, za pośrednictwem Zachodniopomorskiej Okręgowej Izby Inżynierów Budownictwa w Szczecinie w terminie 14 dni od daty jej doręczenia.

Skład Orzekający
Okręgowej Komisji Kwalifikacyjnej:

- inż. Stanisław Kamiński
Przewodniczący OKK
- dr hab. inż. Władysław Szaflik
- mgr inż. Andrzej Gałkiewicz



Zaświadczenie

o numerze weryfikacyjnym:

ZAP-EDB-MZJ-H27 *

Pan Mariusz JANUSZEWSKI o numerze ewidencyjnym ZAP/BO/0159/08

adres zamieszkania Konikowo 77 c , 76-024 ŚWIESZYNO

jest członkiem Zachodniopomorskiej Okręgowej Izby Inżynierów Budownictwa i posiada wymagane ubezpieczenie od odpowiedzialności cywilnej.

Niniejsze zaświadczenie jest ważne od 2015-06-01 do 2016-05-31.

Zaświadczenie zostało wygenerowane elektronicznie i opatrzone bezpiecznym podpisem elektronicznym weryfikowanym przy pomocy ważnego kwalifikowanego certyfikatu w dniu 2015-04-20 roku przez:

Zygmunt Meyer, Przewodniczący Rady Zachodniopomorskiej Okręgowej Izby Inżynierów Budownictwa.

(Zgodnie art. 5 ust 2 ustawy z dnia 18 września 2001 r. o podpisie elektronicznym (Dz. U. 2001. Nr 130 poz. 1450) dane w postaci elektronicznej opatrzone bezpiecznym podpisem elektronicznym weryfikowanym przy pomocy ważnego kwalifikowanego certyfikatu są równoważne pod względem skutków prawnych dokumentom opatrzonym podpisami własnoręcznymi.)

* Weryfikację poprawności danych w niniejszym zaświadczeniu można sprawdzić za pomocą numeru weryfikacyjnego zaświadczenia na stronie Polskiej Izby Inżynierów Budownictwa www.pilib.org.pl lub kontaktując się z biurem właściwej Okręgowej Izby Inżynierów Budownictwa.